

Шестеренный насос с внешним зацеплением SILENCE PLUS AZPJ

R-RS 10094

Редакция: 03.2016

Взамен: 08.2015



- ▶ Платформа F
- ▶ Малошумный насос с постоянным рабочим объемом
- ▶ Типоразмер 12 - 28
- ▶ Постоянное рабочее давление до 250 бар
- ▶ Импульсы давления до 280 бар

Конструктивные особенности

- ▶ Минимальный уровень собственного шума
- ▶ Оптимизированная пульсация давления, снижающая шумообразование и уровень колебаний в системе
- ▶ Нейтральный рабочий тон благодаря низкой частоте
- ▶ Неизменно высокое качество благодаря массовому серийному производству
- ▶ Длительный срок службы
- ▶ Подшипник скольжения для больших нагрузок
- ▶ Приводные валы, соответствующие требованиям ISO или SAE, и индивидуальные решения для конкретного заказчика
- ▶ Присоединение трубопровода: фланцевое соединение
- ▶ Возможна комбинация из нескольких насосов

Содержание

Функциональное описание	2
Типовое обозначение одиночного насоса	4
Типовые обозначения комбинированных насосов	6
Технические данные	8
Графические характеристики расхода и потребляемой мощности	10
Диаграммы уровня шума	12
Приводы	14
Комбинированные шестеренные насосы	16
Шестеренный насос со встроенными клапанами	17
Размеры – приводные валы	18
Размеры – передняя крышка	19
Размеры – присоединения трубопровода	20
Размеры – предпочтительный ряд	21
Принадлежности	27
Запасные части	29
Указания по вводу в эксплуатацию	30
Обзор номеров заказа	31
AZ Configurator	32
Приложение Fit4SILENCE	32

Функциональное описание

Общие характеристики

Основной задачей шестеренных насосов с внешним зацеплением является преобразование механической энергии (крутящего момента и скорости вращения) в гидравлическую энергию (объемный расход и давление). Чтобы избежать неоправданно высоких потерь тепла от насосов требуется высокий КПД. Высокий КПД достигается за счет зависимого от давления уплотнения зазора и высокоточной технологии изготовления насосов.

На исключительно малозумных насосах SILENCE PLUS уровень собственного шума по сравнению со стандартными насосами с внешним зацеплением снижен в среднем на 15 дБ(А), кроме того, на 75 % снижена неравномерность подачи расхода.

Принцип перекачивания

Постоянный контакт зубьев снижает рабочий уровень шума: не-эвольвентный округленный профиль зуба в комбинации с косозубым зацеплением является главным элементом насоса SILENCE PLUS. Благодаря постоянному контакту зубьев рабочая жидкость перекачивается почти без пульсаций и почти бесшумно, так как не возникает шум из-за запертого объема масла между боковыми поверхностями зубьев. Гидростатический подшипник гарантирует долгий срок службы: высокий ресурс при эксплуатации насоса SILENCE PLUS обеспечивается за счет решения, запатентованного компанией Bosch Rexroth: износостойкие гидростатические пазы компенсируют возникающие в косозубом зацеплении внутренние осевые усилия – даже при давлении до 280 бар.

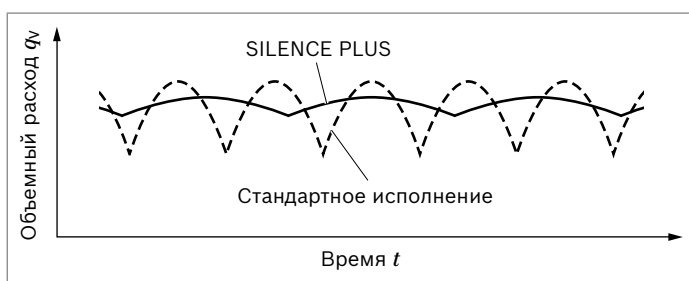
▼ Стандартное исполнение



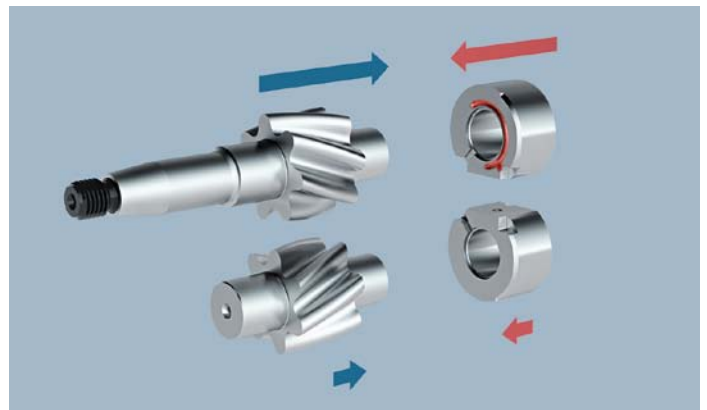
▼ SILENCE PLUS



▼ Неравномерность подачи расхода



▼ Гидростатический подшипник насоса SILENCE PLUS

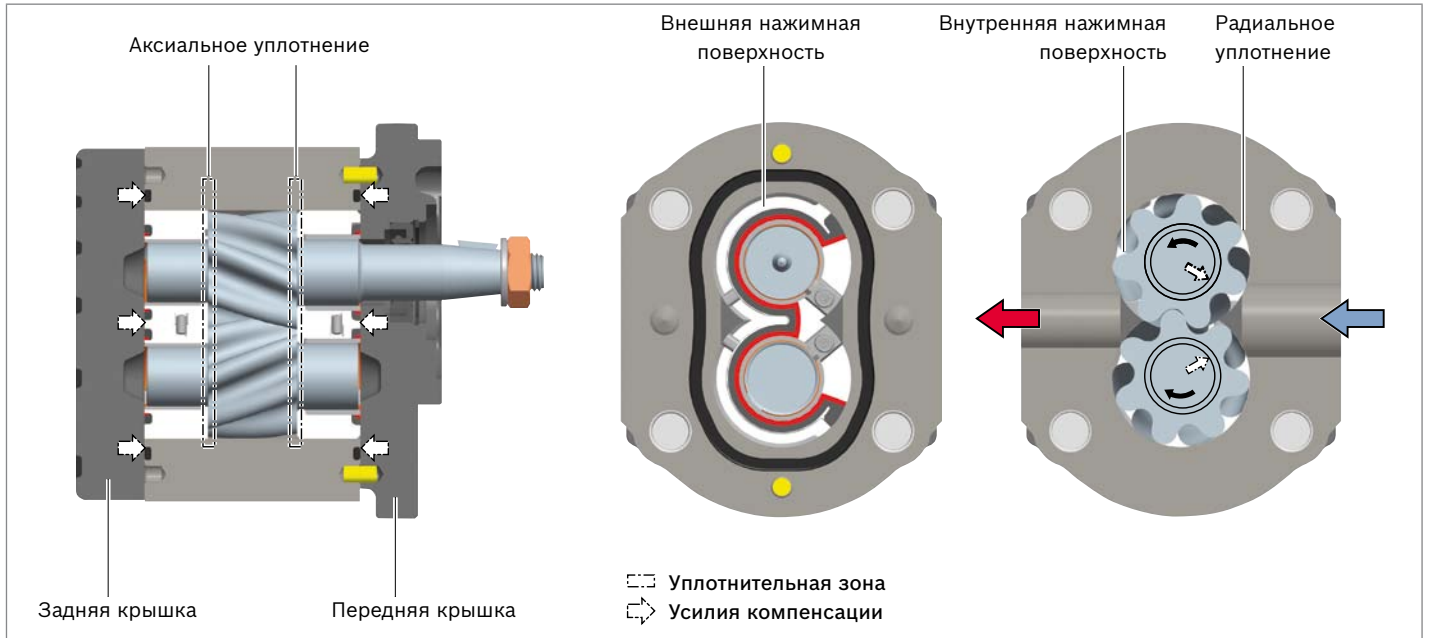


Конструктивное исполнение

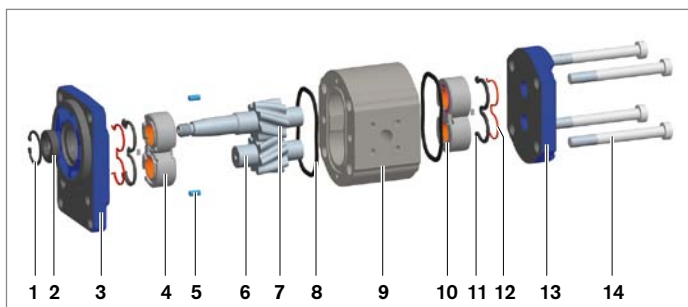
Основными деталями шестеренного насоса с внешним зацеплением являются шестеренная пара, встроенная во вкладыши подшипников, а также корпус с передней и задней крышками. Через переднюю крышку проходит уплотненный манжетой приводной вал. Воспринимаемая нагрузка передается на подшипники скольжения, которые предназначены для работы на высоком давлении и имеют превосходные противозадирные характеристики – специально для низкой частоты вращения. На каждой шестерне находятся по 7 зубьев. Это способ ствует снижению неравномерности подачи

расхода и уменьшает шумообразование. Внутреннее уплотнение рабочих камер осуществляется силами, пропорциональными давлению. Это обеспечивает оптимальный КПД. На внешней стороне подшипника подвижные вкладыши нагружаются рабочим давлением и прижимаются к шестерням. Нагруженные поля давления ограничиваются специальными уплотнениями. Герметизация между поверхностью шестерен и корпусом обеспечивается за счет минимального зазора, который образуется в зависимости от давления между шестернями и корпусом.

▼ **Насос SILENCE PLUS с компенсацией осевого зазора**

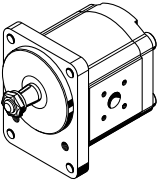
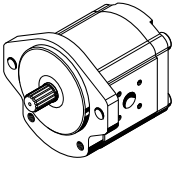
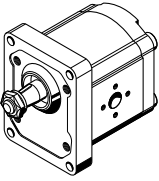
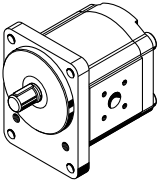
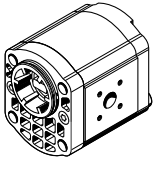


▼ **Конструкция AZPJ**



- | | |
|------------------------|---------------------------------|
| 1 Стопорное кольцо | 8 Уплотнительное кольцо корпуса |
| 2 Манжета | 9 Корпус насоса |
| 3 Передняя крышка | 10 Вкладыш подшипника |
| 4 Подшипник скольжения | 11 Уплотнение |
| 5 Центрирующий штифт | 12 Опорный элемент |
| 6 Шестерня | 13 Задняя крышка |
| 7 Приводной вал | 14 Соединительные винты |

▼ **Обзор предпочтительных типов AZPJ**

Исполнение				
				
стр. 21	стр. 22	стр. 23, 24	стр. 25	стр. 26

Типовое обозначение одиночного насоса

01	02	03	04	05	06	07	08	09	10	11	12	13	14
AZP	J	-			-								

Блок с внешним зацеплением

01	Шестеренный насос с внешним зацеплением	AZP
----	---	------------

Серия

02	SILENCE PLUS, платформа F	J
----	---------------------------	----------

Серия

03	Вал Ø20	2
----	---------	----------

Версия

04	Фосфатированный, заштифованный	1
	Хромированный, заштифованный	2

Типоразмер

05	Геометрический рабочий объем V_g [см ³], см. технические параметры на стр. 9	012	014	016	019	022	025	028
----	---	------------	------------	------------	------------	------------	------------	------------

Направление вращения

06	Если смотреть на приводной вал	вправо	R
		влево	L

Приводной вал

Соотв. передняя крышка

07	Конический вал	1:5	B, P	C
		1:5	A, G	S
		1:8	O	H
	Двухгранный, кулачок		M, T	H
	Шлицевой вал	SAE J744 16-4 9T	R, C	R
		SAE J744 19-4 11T	R, C	P
		DIN 5482 B17 × 14	B, P	F
	Цилиндрический вал со шпонкой	SAE J744 16-1 A	R	Q
		ISO Ø18 мм	B	A

Передняя крышка

08	Прямоугольный фланец	Ø80 мм	B
		Ø36,47 мм	O
Фланец с 2-мя отверстиями	Ø82,55 мм	SAE J744 82-2 A	R
	Ø101,6 мм	SAE J744 101-2 B	C
Крепление на 2 отверстия	Ø52 мм	с O-образным кольцом	M
	Ø50 мм	Вариант соединения 1	H
	Ø50 мм	Вариант соединения 2	P
Крепление на 4 отверстия	Ø52 мм	с O-образным кольцом	T
Выступающий подшипник	Ø80 мм	Тип 1	A
		Тип 2	G

01	02	03	04	05	06	07	08	09	10	11	12	13	14
AZP	J	-			-								

Присоед. трубопроводов

		012	014	016	019	022	025	028	
09	Квадратный фланец	•	•	•	•	•	•	•	20
	Квадратный фланец	•	•	•	-	-	-	-	30

Материал уплотнения

10	NBR (нитриловый каучук),	M
	FKM (фтор-каучук)	P
	NBR (нитрильный каучук), уплотнение вала FKM (фтор-каучук)	K

Задняя крышка

11	Без клапана (стандартная)	B	
	С клапаном ограничения давления	Избыточный поток внутренний	D
		внешний	T
	С регулятором расхода	Избыточный поток внешний	E
		внутренний	S
С клапаном ограничения давления и регулятором расхода	V		

Регулировка клапана ограничения давления

(значение необходимо только при наличии задней крышки с клапаном ограничения давления и/или с регулятором расхода)

12	Без клапана ограничения давления	XXX
	Значение давления открытия в бар, 3-значное, например, 180 бар	180

Регулировка регулятора расхода

(значение необходимо только при наличии задней крышки с клапаном ограничения давления и/или с регулятором расхода)

13	Без регулятора расхода	XX
	Значение объемного расхода в л/мин., 2-значное, например, 9 л/мин.	09

Специальное исполнение

14	Специальное исполнение	SXXXX
----	------------------------	--------------

• = поставляется - = не поставляется

Указание

- ▶ Возможны не все варианты, указанные в типовых обозначениях!
- ▶ Нужный насос следует выбирать с помощью таблиц подбора (предпочтительные типы) или на основании консультации с фирмой Bosch Rexroth!
- ▶ По запросу возможны специальные опции.

Типовые обозначения комбинированных насосов

01	02	03	04	05	06	07	08	09	10	11	12
AZP		-			-						

Блок с внешним зацеплением

01	Шестеренный насос с внешним зацеплением	AZP
----	---	-----

Серия¹⁾

02	High-Performance	от 1,0 до 7,1 см ³ /об	Технический паспорт 10087	B
		от 4,0 до 28 см ³ /об	Технический паспорт 10089	F
		от 20,0 до 36 см ³ /об	Технический паспорт 10091	H
		от 22,5 до 100 см ³ /об	Технический паспорт 10093	G
	SILENCE	от 4,0 до 28 см ³ /об	Технический паспорт 10095	S
		от 20,0 до 36 см ³ /об	Технический паспорт 10092	T
		от 22,5 до 63 см ³ /об	Технический паспорт 10098	U
	SILENCE PLUS	от 12,0 до 28 см ³ /об	Технический паспорт 10094	J

Серия (для 1-ого насоса в тандеме)

03	Стандартные подшипники	1
	Усиленные подшипники	2

Вариант исполнения (для 1-ого насоса в тандеме)

04	Фосфатированный, заштифованный	1
	Хромированный, заштифованный	2

Типоразмер (NG)²⁾

05	Соответствующий технический паспорт отдельной серии	
----	---	--

Направление вращения

06	Если смотреть на приводной вал	вправо	R
		влево	L

Приводной вал (для 1-ого насоса в тандеме)

07	В соответствии с каталогом для 1-ого насоса в тандеме	
----	---	--

Приводной вал (для 1-ого насоса в тандеме)

08	В соответствии с каталогом для 1-ого насоса в тандеме	
----	---	--

Присоединение трубопровода (для каждого насоса)³⁾

09	В соответствии с каталогом для каждого насоса в тандеме	
----	---	--

Материал уплотнения

10	NBR (нитриловый каучук),	M
	FKM (фтор-каучук)	P
	NBR (нитрильный каучук), уплотнение вала FKM (фтор-каучук)	K

Задняя крышка (для последнего насоса в тандеме)

11	В соответствии с каталогом для каждого насоса в тандеме	
----	---	--

Специальное исполнение

12	Специальное исполнение	SXXXX
----	------------------------	--------------

1) От каждого насоса в тандеме необходимо выбрать одну букву, например, тандем из трех насосов AZPJ + AZPJ + AZPB: **JJB**
2) От каждого насоса в тандеме необходимо выбрать одно числовое значение, например, тандем из трех насосов **028/016/2.0**

3) От каждого насоса в тандеме необходимо выбрать одно числовое значение, например, тандем из трех насосов **202002**

Указание

- ▶ Возможны не все варианты, указанные в типовых обозначениях!
- ▶ Нужный насос следует выбирать с помощью таблиц подбора (предпочтительные типы) или на основании консультации с фирмой Bosch Rexroth!
- ▶ По запросу возможны специальные опции.

Пример тандема из 4 насосов:

AZPG...032... + AZPG...022... + AZPJ...016... + AZPJ...012...

01	02		03	04		05	06	07	08	09	10	11
AZP	GGJJ	-	2	2	-	032/022/016/012	R	C	B	202020	K	B

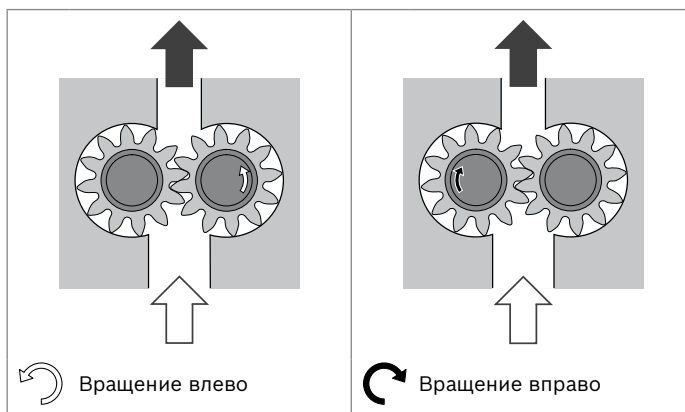
Технические данные

Общие			
Масса	кг	см. габаритные размеры, начиная со стр. 21	
Монтажное положение		любое	
Тип крепления		фланцевое или сквозное болтовое крепление	
Подсоединения к линиям		фланцевые	
Направление вращения (при взгляде на приводной вал)		правое или левое; насос может вращаться только в указанном направлении	
Нагрузка на приводной вал		радиальная или осевая – требуется согласование	
Диапазон температуры окружающей среды θ	°C	-30 - +80 для уплотнений из нитрильного каучука -20 - +110 для уплотнений из фторкаучука	
Гидравлические			
Рабочая жидкость		Минеральное масло согласно DIN 51524 524, 1–3, при более высоких нагрузках рекомендуется качество не ниже HLP в соответствии с DIN 51524, часть 2 Учитывать данные в техническом паспорте 90220. Другие рабочие жидкости по запросу	
Диапазон температур рабочей жидкости	θ	°C	-30 - +80 для уплотнений из нитрильного каучука (NBR) -20 - +110 для уплотнений из фторкаучука (FKM)
Диапазон вязкости	допустимый для непрерывного режима эксплуатации	ν	мм ² /с от 12 до 800
	рекомендуемый для непрерывного режима эксплуатации	$\nu_{\text{опт.}}$	мм ² /с от 20 до 100
	допустимый при холодном запуске	$\nu_{\text{макс.}}$	мм ² /с \leq 2000
Максимально допустимая степень загрязнения рабочей жидкости, класс чистоты согласно ISO 4406 (с)			20/18/15 ¹⁾

Указание

- ▶ Принять во внимание действующие требования к безопасности всей установки.
- ▶ При случаях использования с частым изменением нагрузки – необходимо согласование.
- ▶ Чертежи с размерами показывают насосы с правым направлением вращения. Для вращения в левую сторону изменяется положение приводного вала, а также всасывающего и напорного патрубков.

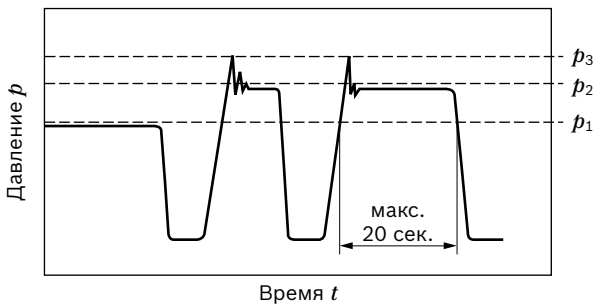
▼ Направление вращения, если смотреть на приводной вал



1) При подключении гидравлических систем и приборов, для которых критично неверное срабатывание, таких как клапаны управления, тормозные клапаны, выбранный тип фильтрации должен быть адаптирован к чувствительности данных приборов/систем.

AZPJ-2x		Типоразмер	12	14	16	19	22	25	28	
Рабочий объем, геометрический, на оборот	V_g	см ³	12	14	16	19	22.5	25	28	
Давление во всасывающем патрубке ¹⁾	абсолютное p_e	бар	от 0.7 до 3							
Макс. постоянное рабочее давление	p_1	бар	250	250	250	250	210	185	130	
Макс. импульсы давления	p_2	бар	280	280	280	280	240	215	160	
Макс. пики давления	p_3	бар	300	300	300	300	260	235	180	
Макс. число оборотов при бар	12 мм ² /сек.	< 100	об/мин	500	500	500	500	500	500	500
		от 100 до 180	об/мин	1000	800	800	800	800	800	800
		от 180 до p_2	об/мин	1200	1000	1000	1000	1000	1000	1000
Макс. число оборотов при	25 мм ² /сек.	p_2	об/мин	600	500	500	500	500	500	500
		p_2	об/мин	3500	3000	3000	3000	3000	2800	2600

▼ **Определение значений давления**

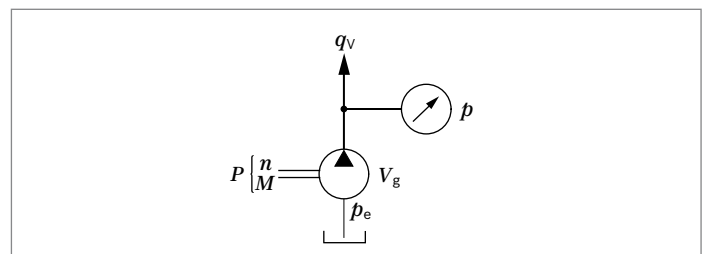


- p_1 Макс. постоянное рабочее давление
- p_2 Макс. импульсы давления
- p_3 Макс. пики давления

Расчет насосов		
Объемный расход	$q_v = \frac{V_g \times n \times \eta_v}{1000}$	[л/мин]
Крутящий момент	$M = \frac{V_g \times \Delta p}{20 \times \pi \times \eta_{hm}}$	[Нм]
Мощность	$P = \frac{2 \pi \times M \times n}{60000} = \frac{q_v \times \Delta p}{600 \times \eta_t}$	[кВт]
Давление	$\Delta p = \frac{M \times 20 \times \pi \times \eta_{hm}}{V_g}$	[бар]
	$\Delta p = \frac{P \times 600 \times \eta_t}{q_v}$	[бар]
Рабочий объем	$V_g = \frac{q_v \times 1000}{n \times \eta_v}$	[см ³]
	$V_g = \frac{M \times 20 \times \pi \times \eta_{hm}}{\Delta p}$	[см ³]
Скорость вращения	$n = \frac{q_v \times 1000}{V_g \times \eta_v}$	[об/мин]

Экспликация

- V_g Рабочий объем на оборот [см³]
- Δp Перепад давления [бар] ($\Delta p = p - p_e$)
- n Скорость вращения [об/мин]
- q_v Объемный расход [л/мин]
- M Момент затяжки [Нм]
- P Мощность [кВт]
- η_v Объемный КПД²⁾
- η_{hm} Гидравлико-механический КПД²⁾
- η_t Суммарный КПД ($\eta_t = \eta_v \times \eta_{hm}$)²⁾



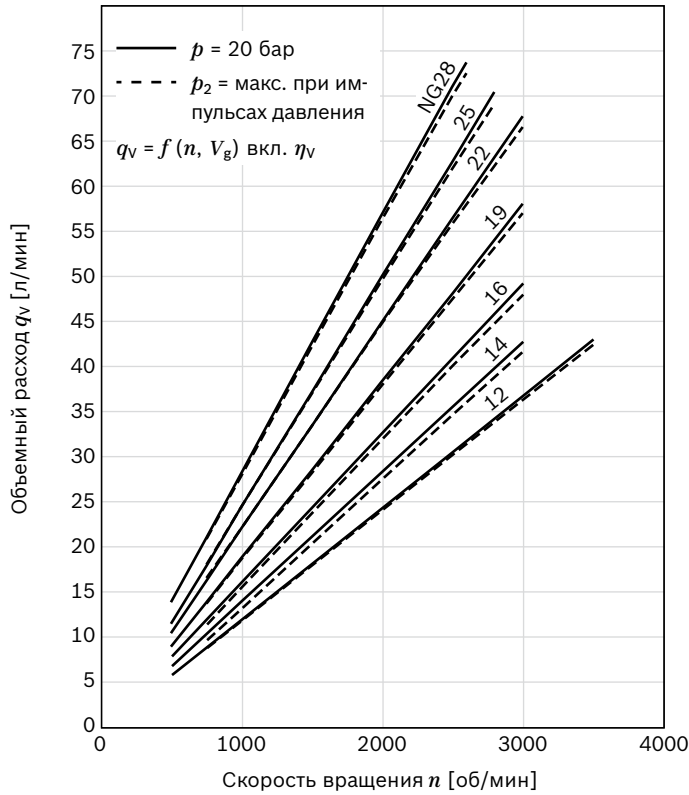
Указание

Диаграммы к вышеописанным расчетам можно найти на последующих страницах.

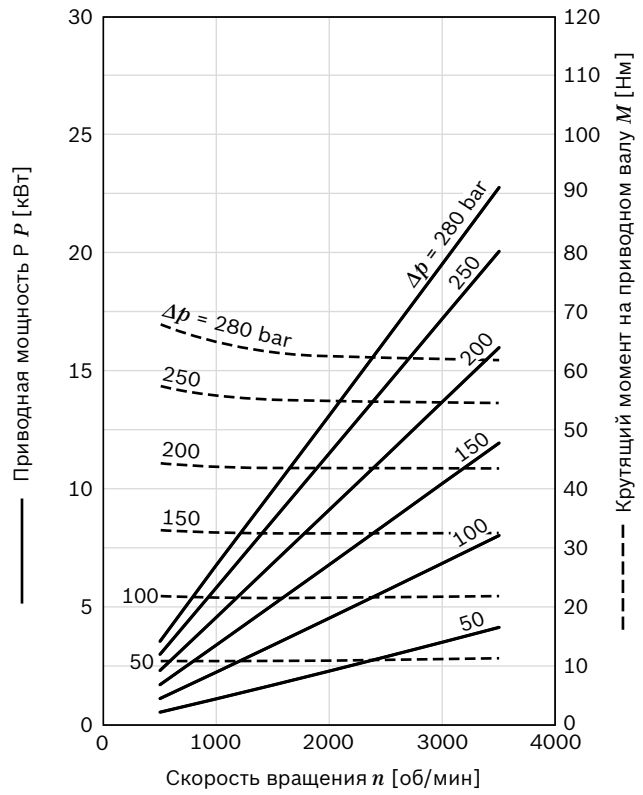
- 1) В случае тандема насосов перепад давления со стороны всасывания между отдельными насосами тандема не должен превышать макс. 0,5 бар.
- 2) Параметр указывается в виде десятичного значения, например, 0,9

Графические характеристики расхода и потребляемой мощности

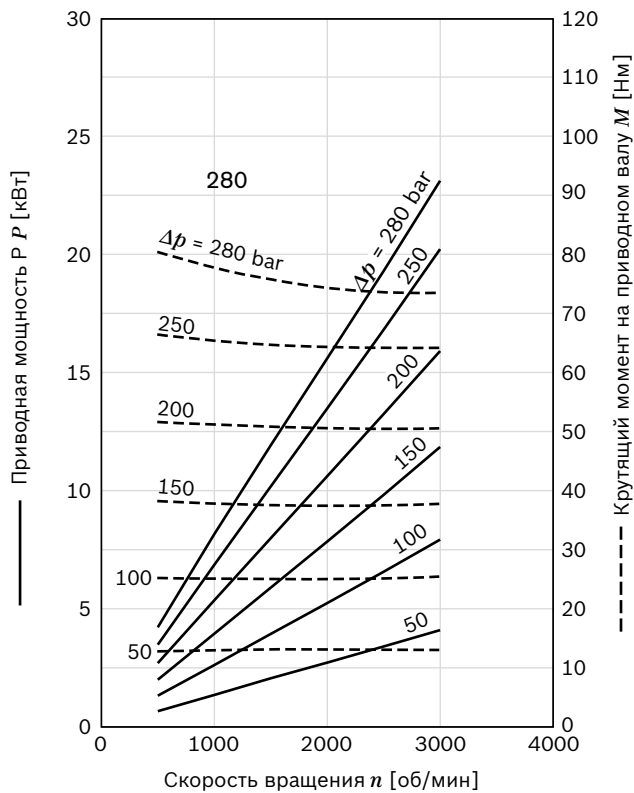
▼ Объемный расход



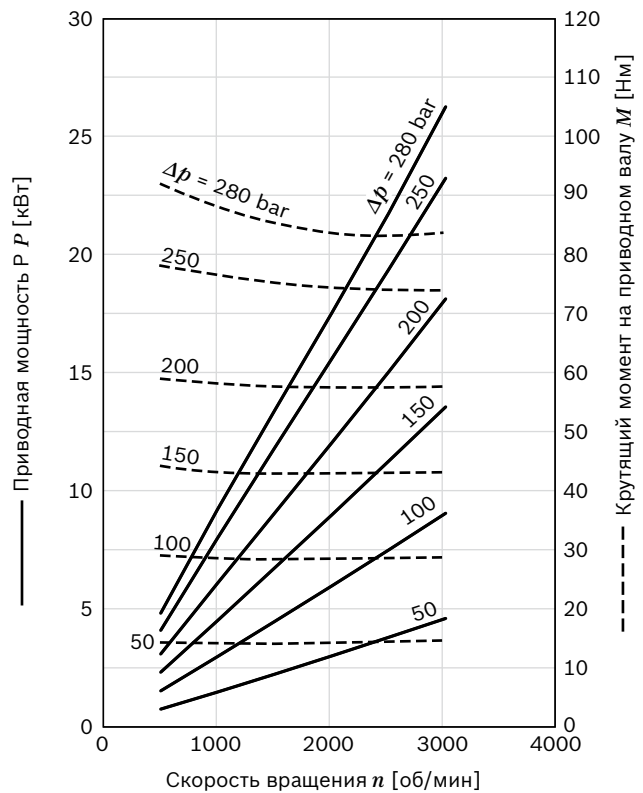
▼ Типоразмер 12



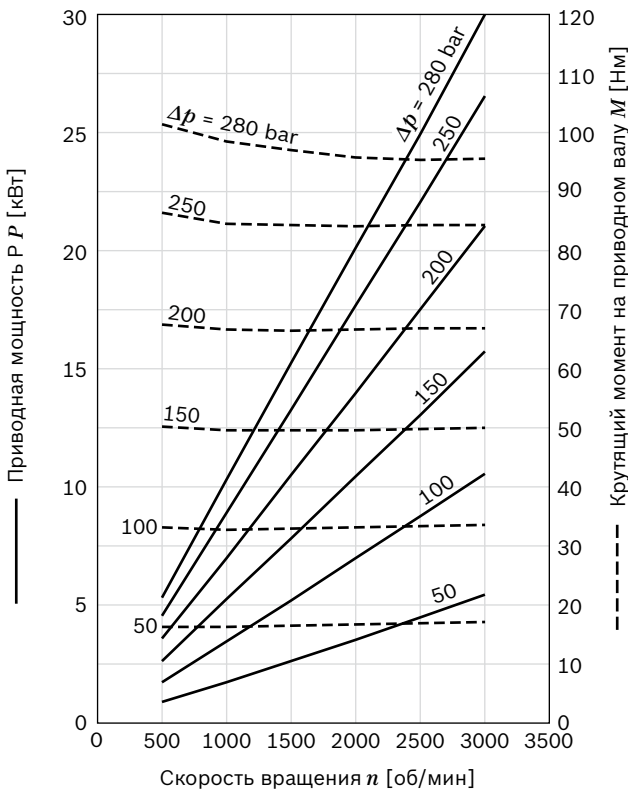
▼ Типоразмер 14



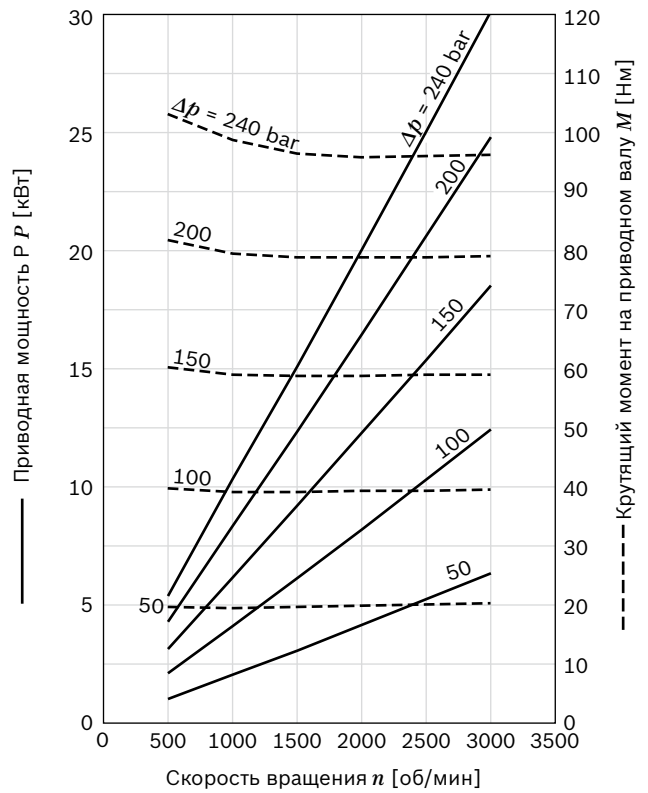
▼ Типоразмер 16



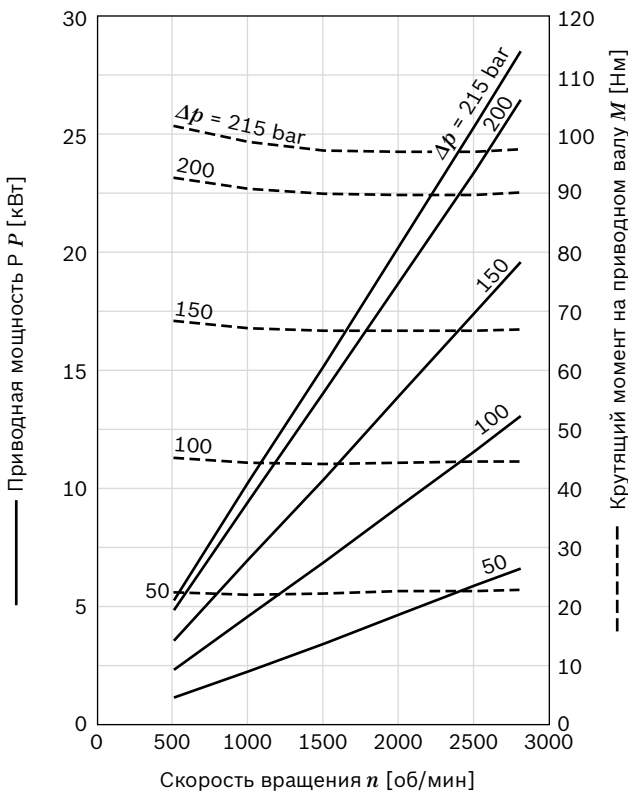
▼ Типоразмер 19



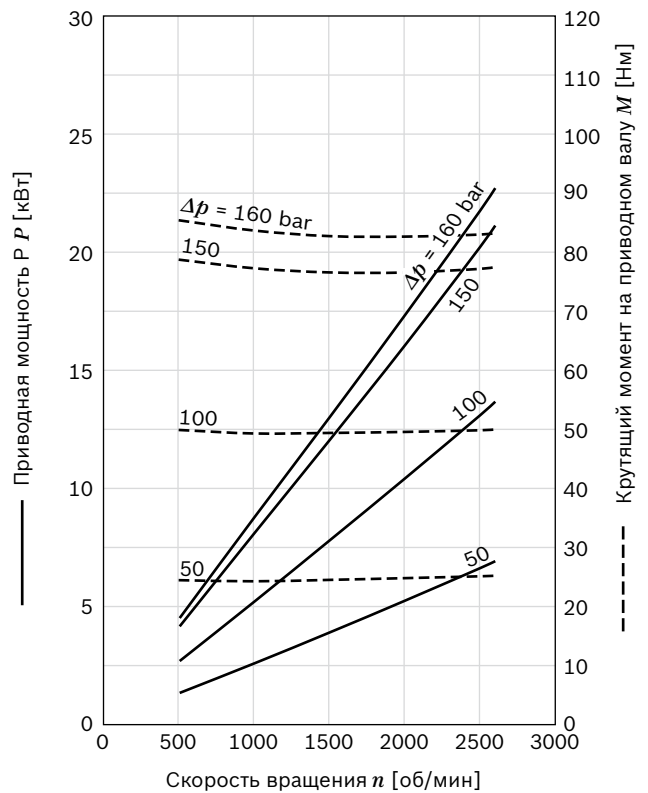
▼ Типоразмер 22



▼ Типоразмер 25



▼ Типоразмер 28



Указание

Характеристики, измеренные при $v = 32 \text{ мм}^2/\text{сек.}$ и $\theta = 50 \text{ }^\circ\text{C.}$

$P = f(n, p)$ вкл. η_t —————
 $M = f(n, p)$ вкл. η_{hm} - - - - -

Диаграммы уровня шума

Помимо низкого уровня шума насос SILENCE PLUS по сравнению с другими конструкциями насосов имеет дополнительное преимущество – низкую частоту шума.

Интенсивность шума в зависимости от количества оборотов, диапазон давления между 10 бар и величиной p_2 (см. технические характеристики на стр. 9).

Эти диаграммы отображают стандартные характеристики соответствующего типоразмера. Они описывают только создаваемый насосом шум, распространяющийся в воздухе.

При этом не учитываются воздействия окружающей среды (место расположения, разводка трубопроводов, другие составляющие части установки).

Данные показатели относятся только к одиночному насосу.

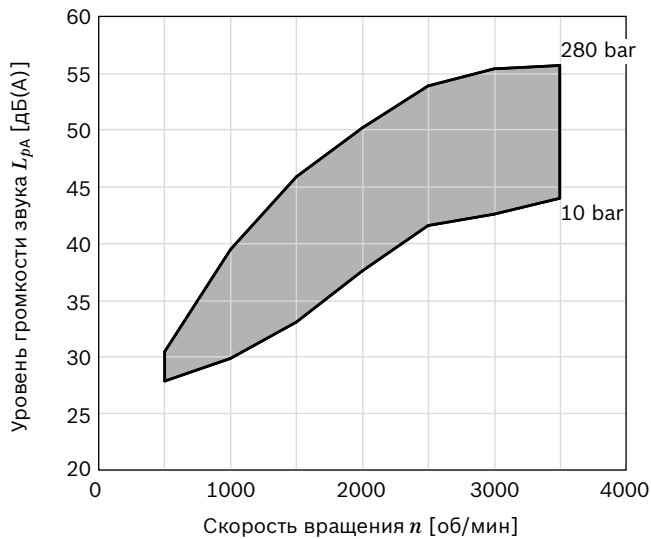
Указание

Характеристики, измеренные при $v = 32 \text{ мм}^2/\text{сек.}$
и $\theta = 50 \text{ }^\circ\text{C.}$

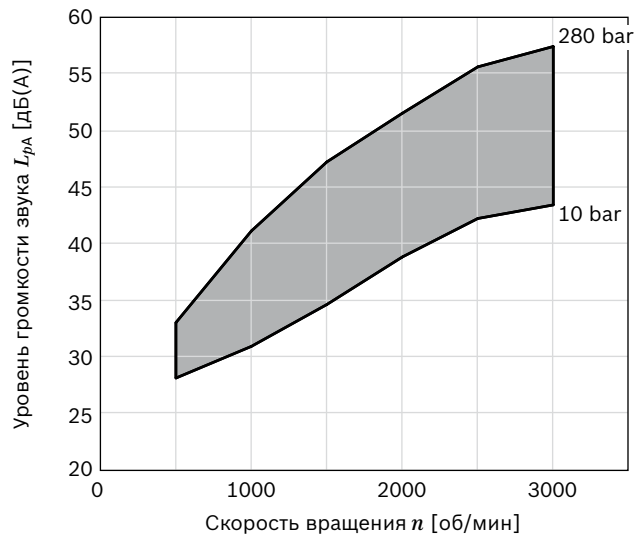
Уровень звука определен в измерительной лаборатории с малым коэффициентом отражения посредством акустических измерений в соответствии с DIN 45635, часть 26.

Расстояние между измерительным устройством и насосом: 1 м.

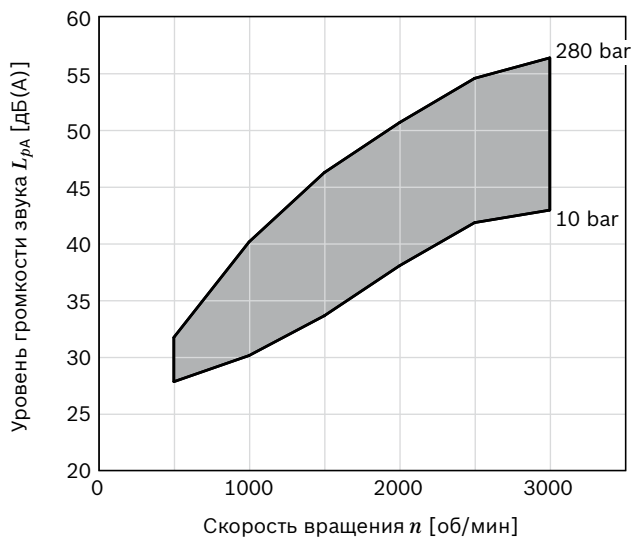
▼ Типоразмер 12



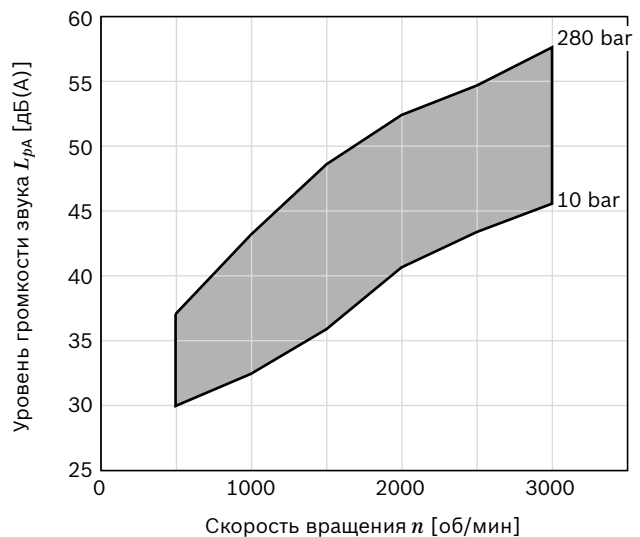
▼ Типоразмер 16



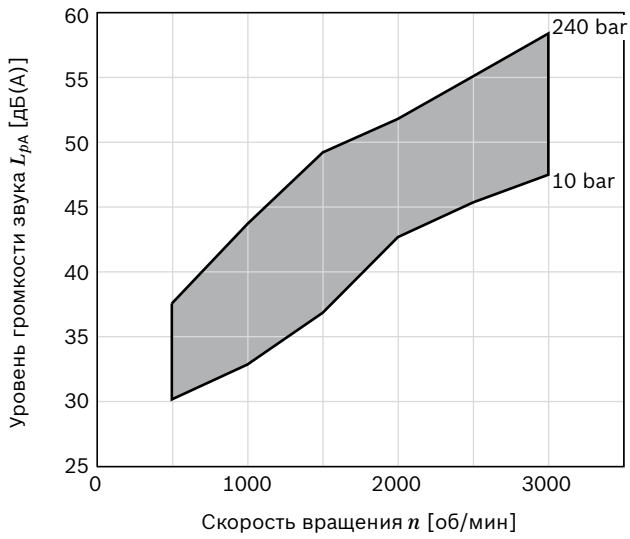
▼ Типоразмер 14



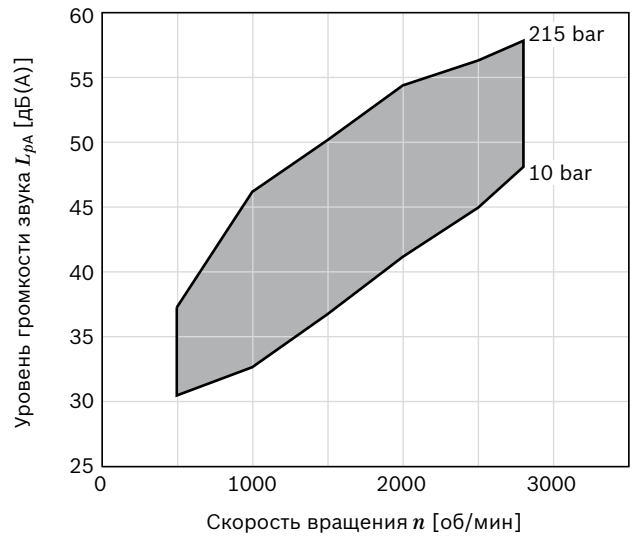
▼ Типоразмер 19



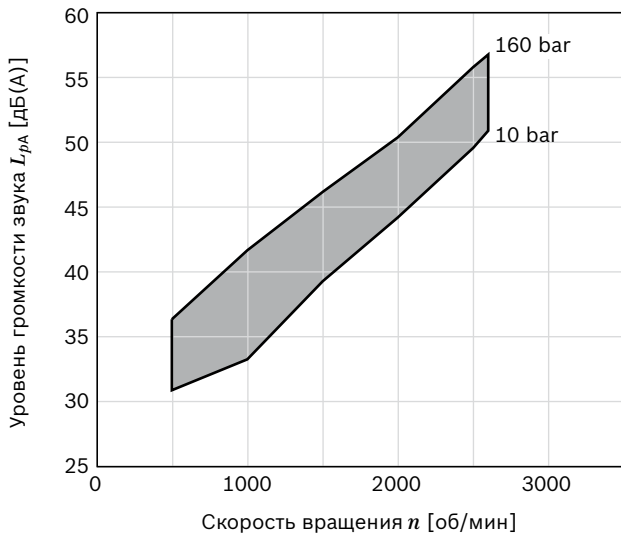
▼ Типоразмер 22



▼ Типоразмер 25



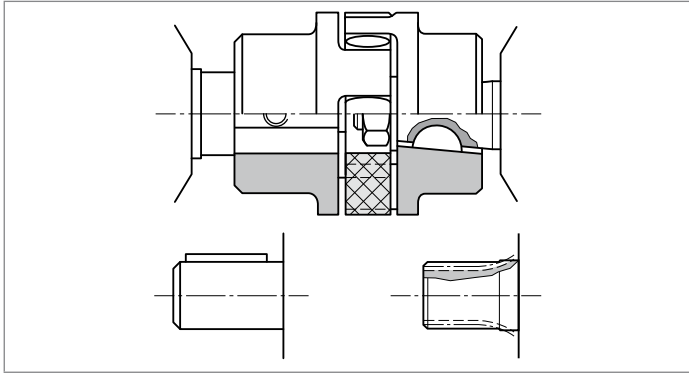
▼ Типоразмер 28



Приводы

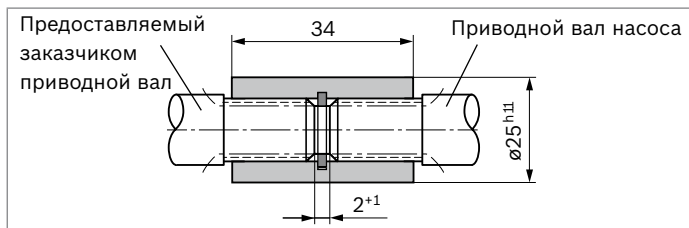
1. Эластичные муфты

- ▶ Муфта не должна передавать на насос радиальную или осевую нагрузку.
- ▶ Радиальное биение от вала до стыка не должно превышать макс. 0.2 мм.
- ▶ Допустимые смещения вала см. в указаниях по монтажу производителя муфты.



2. Соединительная муфта-гильза

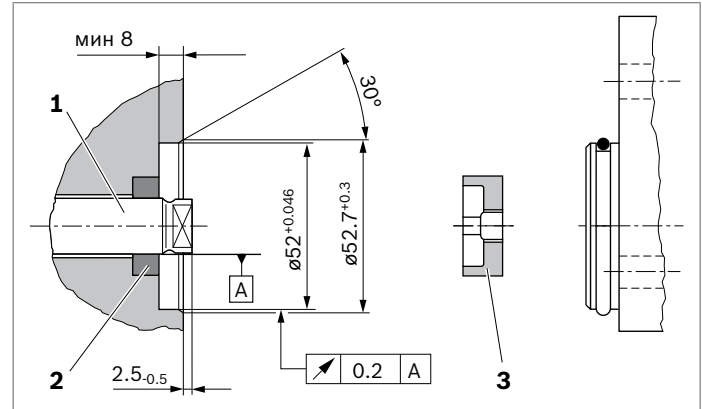
- ▶ Применяется при профиле шлицевого вала согласно DIN и SAE
- ▶ Внимание: не допускать радиальную и осевую нагрузку на вал насоса и соединительную муфту. Соединительная муфта должна свободно двигаться по оси.
- ▶ Зазор между валом насоса и приводным валом заказчика должен составлять 2^{+1} мм.
- ▶ Учитывать необходимое пространство для монтажа стопорного кольца.
- ▶ Необходима смазка в масляной ванне или масляным туманом.



Приводной вал	$M_{\text{макс.}}$ [Нм]	Типоразмер	$p_{\text{макс.}}$ [бар]
F	100	от 12 до 19	300
		22	250
		25	225
		28	180
		28	180
R	110	от 12 до 19	300
		22	260
		25	235
		28	180
		28	180
P	180	от 12 до 19	300
		22	260
		25	235
		28	180
		28	180

3. Кулачковая соединительная муфта

- ▶ Для непосредственного монтажа насоса к электродвигателю или ДВС, редуктору и т. д.
- ▶ Приводной вал насоса со специальной кулачковой соединительной муфтой и захватом (3)
- ▶ Без уплотнения вала
- ▶ Установка должна проводиться со стороны привода, уплотнение – в соответствии с приведенными ниже рекомендациями и размерами



Приводной вал	$M_{\text{макс.}}$ [Нм]	Типоразмер	$p_{\text{макс.}}$ [бар]
H	65	12, 14	280
		16	230
		19	250
		22	210
		25	190
		28	170

▶ Приводной вал заказчика (1)

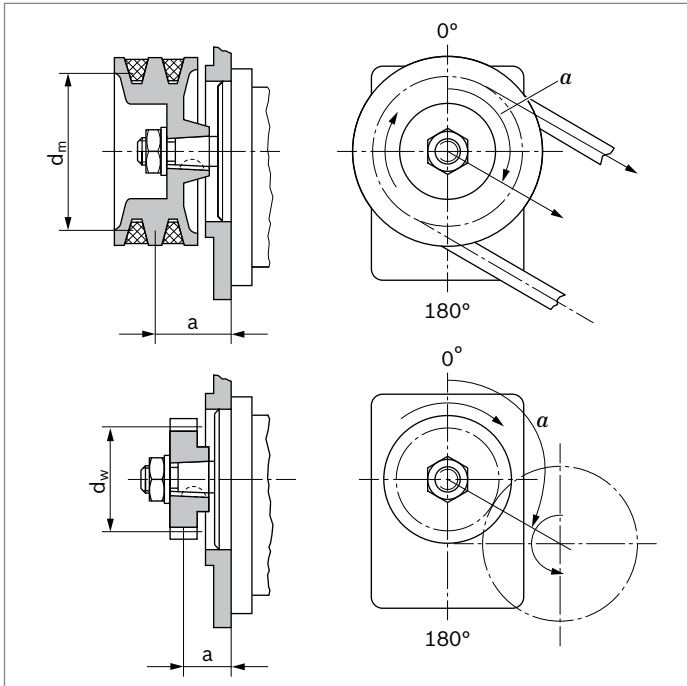
- Цементируемая сталь DIN 17 210 например, 20 MnCrS 5, закаленный на глубину 0.6; HRC 60^{±3}
- Рабочая поверхность под уплотнительное кольцо, гладко отшлифованная $R_{\text{макс.}} \leq 4 \mu\text{м}$
- Макс. передаваемый крутящий момент 85 Нм действителен при высоте кулачка 19 мм. При более низкой высоте кулачка, например, высоте 17 мм, макс. передаваемый крутящий момент снижается до 65 Нм.

▶ Предоставляемое заказчиком радиальное уплотнительное кольцо вала (2)

- Должно быть покрыто резиновой оболочкой (см. DIN 3760, тип AS или двойное уплотнительное кольцо С-образного профиля).
- Установочная окантовка должна быть выполнена с наклоном в 15°, или должна быть вмонтирована манжета с предохранительной втулкой.

4. Клиновидный ремень и прямозубая шестерня или косозубые шестеренчатые приводы без выступающего подшипника

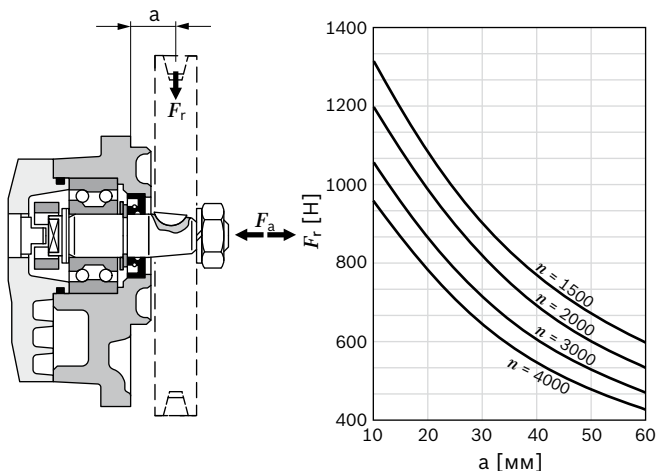
При использовании привода с клиновидным ремнем или шестерней необходимо согласовать условия эксплуатации и установки (размеры a , d_m , d_w и угол α). Для косозубых шестеренчатых приводов необходимо дополнительно указывать угол наклона зуба β .



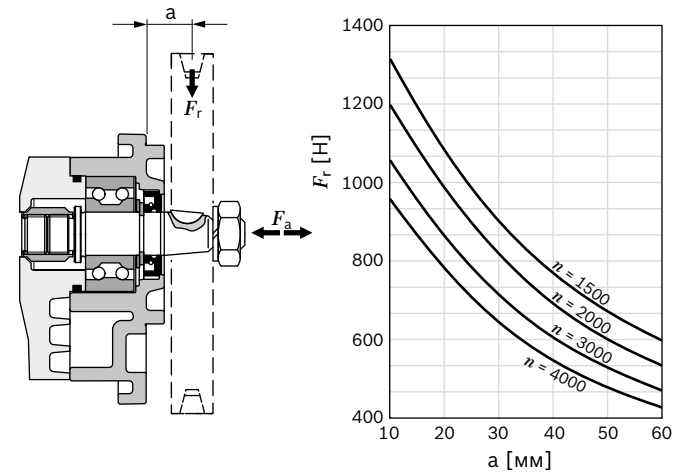
5. Выступающий подшипник

Для безукоризненной работы привода с клиновидным ремнем или шестернями предлагаются насосы с выступающим подшипником. Диаграмма показывает соотношение максимально допустимой радиальной и осевой нагрузки и долговечности подшипника $L_H = 1000$ часов.

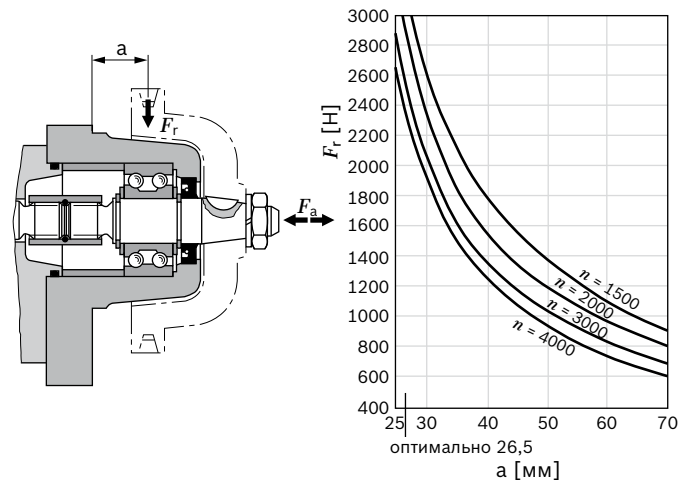
▼ Передняя крышка А, стандартное исполнение (тип 1, с кулачком)



▼ Передняя крышка А, опциональное исполнение (тип 1, с гильзой)



▼ Передняя крышка G (тип 2)



Передняя крышка	$M_{\max.}$ [Нм]	Типоразмер	$p_{\max.}$ [бар]
А с кулачком	65	12	300
		14	260
		16	230
		19	190
		22	160
		25	150
		28	130
		А с гильзой	160
22	260		
25	235		
28	180		
G	160	от 12 до 19	300
		22	260
		25	235
		28	180

Комбинированные шестеренные насосы

Шестеренные насосы можно комбинировать между собой. В этом случае приводной вал первой насосной секции присоединяется ко второй и, при необходимости, к третьей насосной секции. Соединение валов одиночных секций осуществляется при помощи специальной соединительной муфты (захвата).

В большинстве случаев одиночные секции насоса изолированы друг от друга, т. е. всасывающие патрубки отделены друг от друга.

Указание

Несмотря на то, что основными являются характеристики для одиночных насосов, просьба обратить внимание на некоторые ограничения:

► Макс. частота вращения

Определяется по самой крупной из используемых насосных секций.

► Значения давления

Ограничиваются макс. допустимой нагрузкой приводного вала, сквозного привода и захвата.

Данные указаны на чертежах с размерами.

Границы допустимого давления при стандартном сквозном приводе

В конструктивном ряду AZPJ макс. допустимая нагрузка на соединительную муфту для второй насосной секции составляет $M_{\text{макс.}} = 65 \text{ Нм}$, т. е. существует ограничение по давлению для второй и последующих секций.

Макс. передаваемый приводной момент

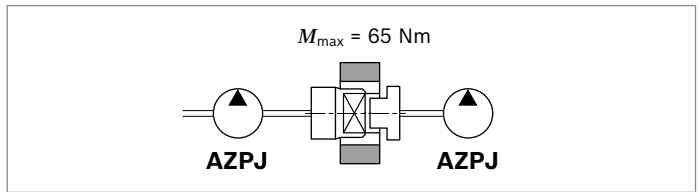
Приводной вал	Обозначение		$M_{\text{макс.}} \text{ [Нм]}^{1)}$
Шлицевые валы	R	SAE J744 16-4 9T	110
	P	SAE J744 19-4 11T	180
	F	DIN 5482 B17 × 14	100
Конические валы	C	1: 5	155
	H	1: 8	160
Цилиндрические валы со шпонками	Q	SAE J744 16-1 A	55
	A	Ø вала 18	75
Кулачок	H	Двухгранный кулачок	65 для типоразмеров 12 и 14 85 типоразмеров 16 - 28

В приводе первой секции с кулачковой соединительной муфтой (захватом) или выступающим подшипником типа 1 ограничения давления действуют соответственно формуле.

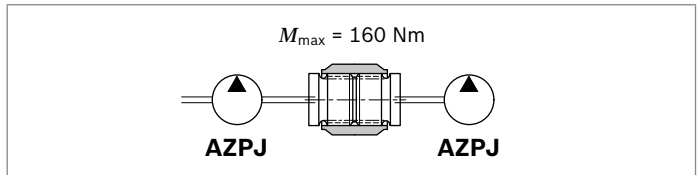
Для вариантов использования с повышенными передаточными моментами или вращательными колебаниями предлагаются усиленные сквозные приводы Проектирование – по запросу.

1) Данные показатели действительны только при соблюдении условий, указанных на стр. 8. При превышении данных показателей необходимо согласование с Bosch Rexroth.

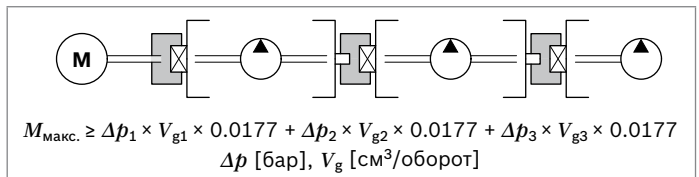
▼ Стандартный сквозной привод



▼ Усиленный сквозной привод



▼ Формула



Комбинации (кулачковая соединительная муфта)

1-я насосная секция	$M_{\text{макс.}} \text{ [Нм]}$	2-я насосная секция
AZPJ	65	AZPJ
AZPJ	65	AZPF
AZPF	65	AZPJ
AZPJ	25	AZPB-2x

При планировании конфигурации комбинированных насосов Bosch Rexroth рекомендует устанавливать насосную секцию с наибольшим рабочим объемом со стороны привода.

Шестеренный насос со встроенными клапанами

Для снижения количества трубопроводов в крышку шестеренного насоса может быть встроен регулятор расхода или клапан для ограничения давления. Такое исполнение может использоваться, к примеру, в сервосистемах с гидроусилением. Насос обеспечивает постоянный расход, независимо от количества оборотов. При этом избыточный поток масла направляется или обратно в линию всасывания, или наружу к другим потребителям.

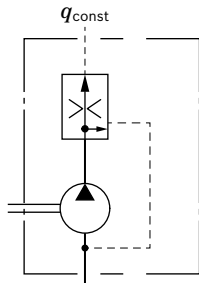


Клапаны

▼ **3-ходовой регулятор расхода, отвод избыточного расхода в линию всасывания**

$q_{\text{пост.}} = 2 - 30 \text{ л/мин}$

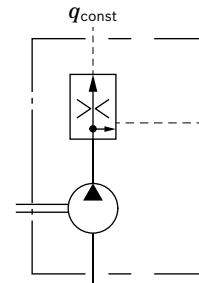
SXXX17 (пример)



▼ **3-ходовой регулятор расхода, внешний отвод избыточного расхода с возможностью использования под нагрузкой**

$q_{\text{пост.}} = 2 - 30 \text{ л/мин}$

EXXX12 (пример)

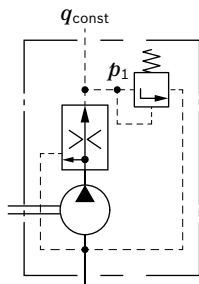


▼ **3-ходовой регулятор расхода с клапаном ограничения давления, отвод избыточного расхода в линию всасывания**

$q_{\text{пост.}} = 2 - 30 \text{ л/мин}$

$p_1 = 100 - 180 \text{ бар}$

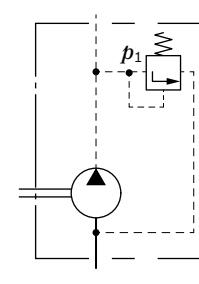
V15011 (пример)



▼ **Клапан ограничения давления, отвод избыточного расхода в линию всасывания**

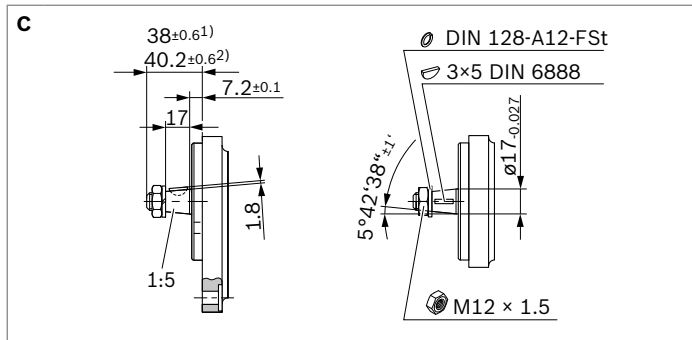
$p_1 = 5 - 250 \text{ бар}$

D180XX (пример)

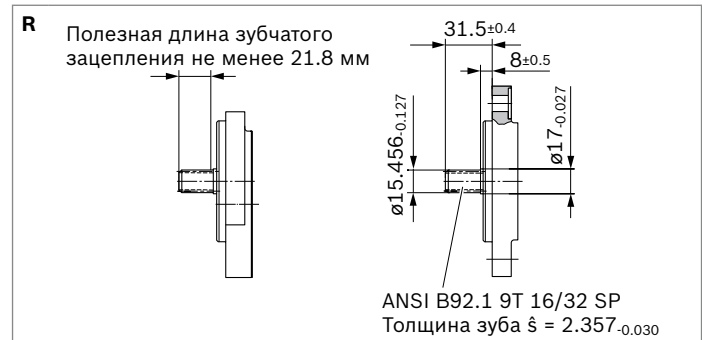


Размеры – приводные валы

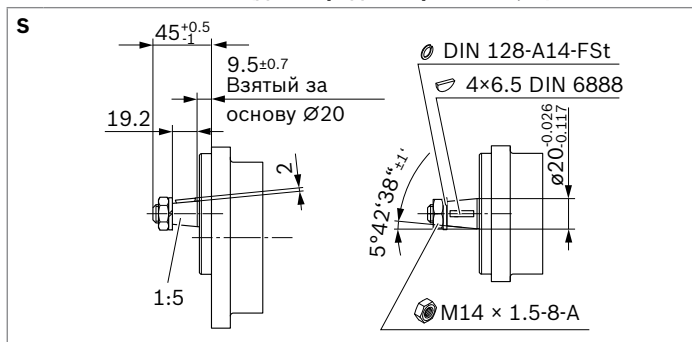
▼ Конический вал 1:5



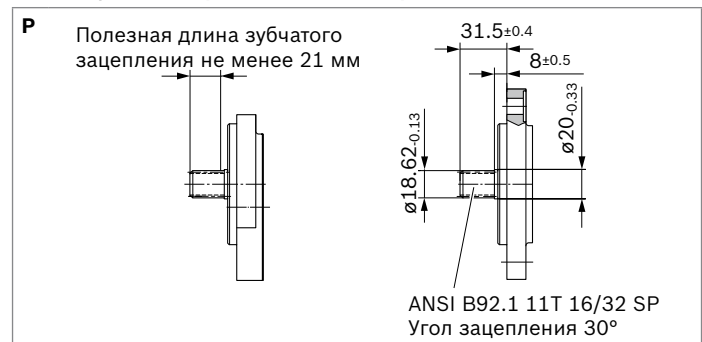
▼ Шлицевой вал (SAE J744 16-4 9T)



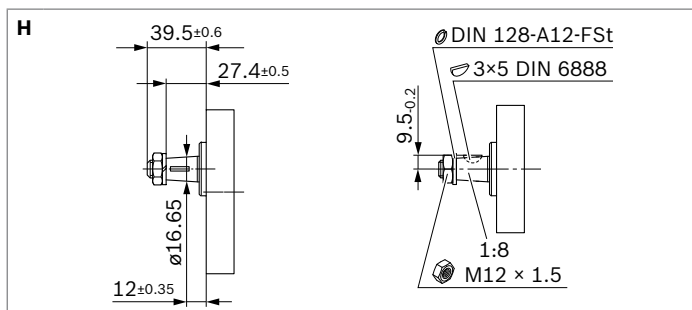
▼ Конический вал 1:5 (для передней крышки А, G)



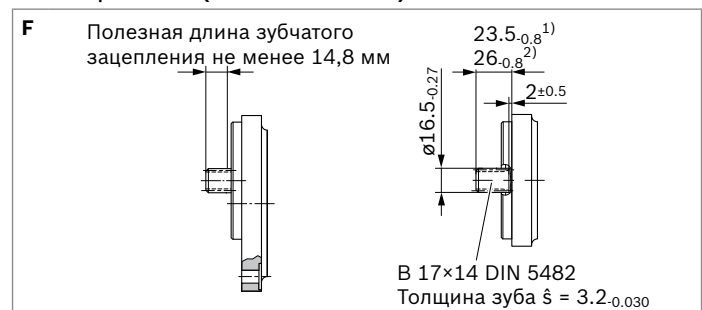
▼ Шлицевой вал (SAE J744 19-4 11T)



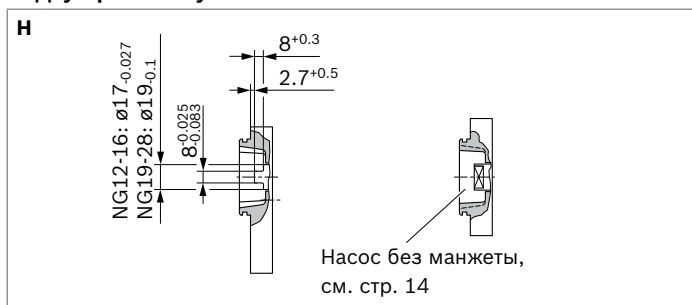
▼ Конический вал 1:8



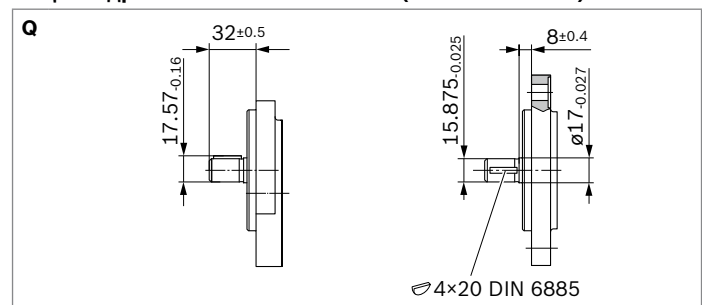
▼ Шлицевой вал (DIN 5582 B17 × 14)



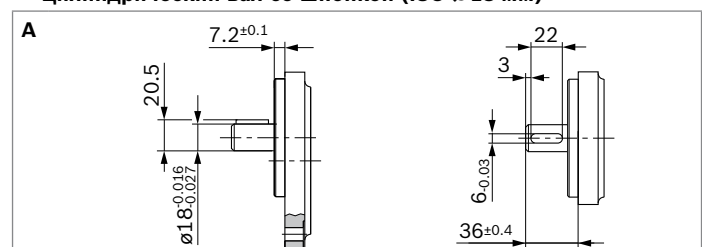
▼ Двухгранный кулачок



▼ Цилиндрический вал со шпонкой (SAE J744 16-1 A)



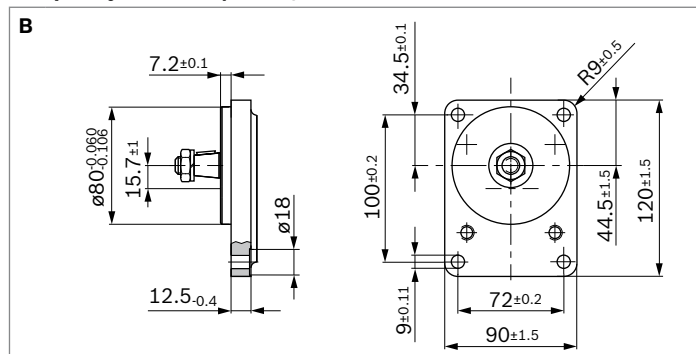
▼ Цилиндрический вал со шпонкой (ISO Ø18 мм)



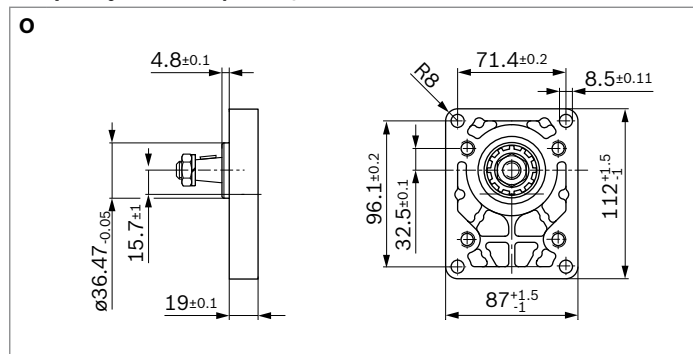
1) В комбинации с передней крышкой В
2) В комбинации с передней крышкой Р

Размеры – передняя крышка

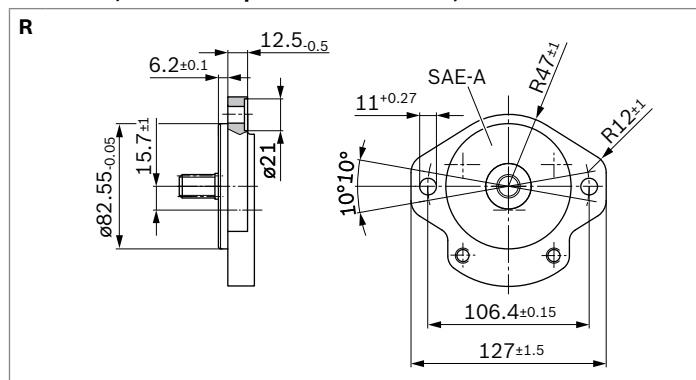
▼ Прямоугольный фланец $\varnothing 80$ мм



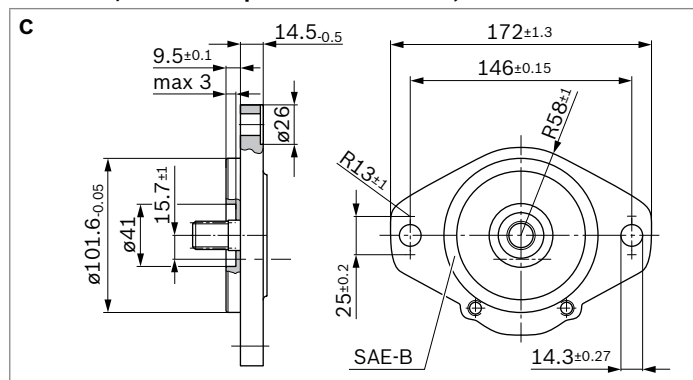
▼ Прямоугольный фланец $\varnothing 36.47$ мм



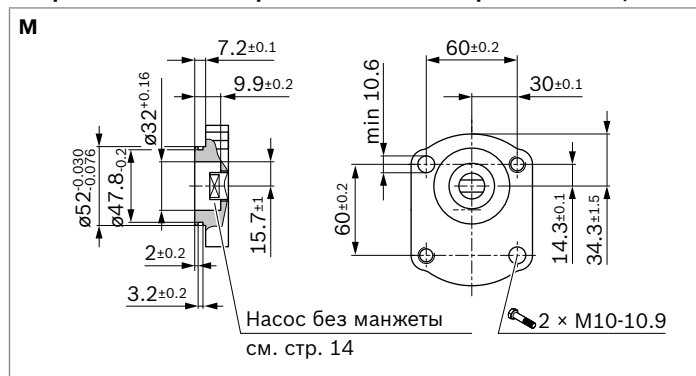
▼ Фланец с 2-мя отверстиями $\varnothing 82.55$ мм, SAE J744 82-2 A



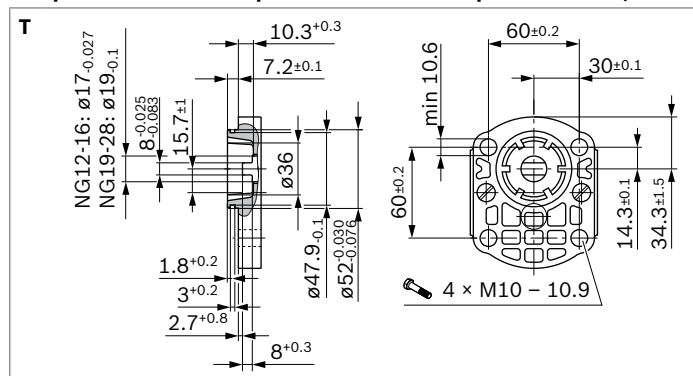
▼ Фланец с 2-мя отверстиями $\varnothing 101.6$ мм, SAE J744 101-2 B



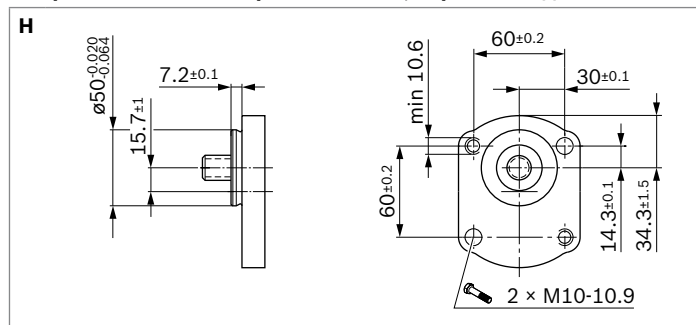
▼ Крепление на 2 отверстия $\varnothing 52$ мм с O-образным кольцом



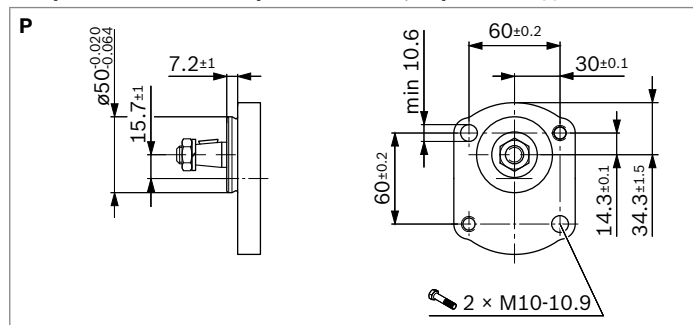
▼ Крепление на 4 отверстия $\varnothing 52$ мм с O-образным кольцом



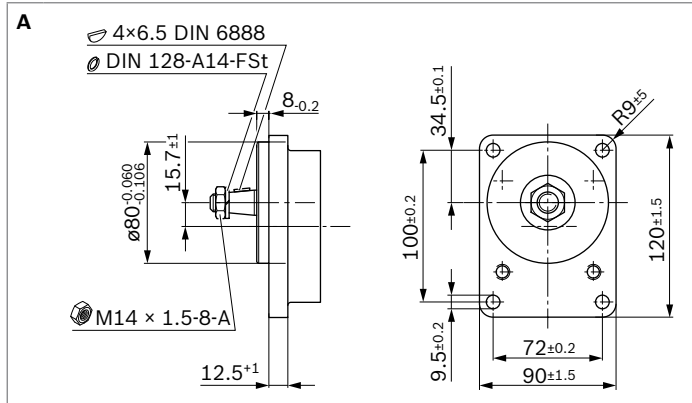
▼ Крепление на 2 отверстия $\varnothing 50$ мм, вариант соединения 1



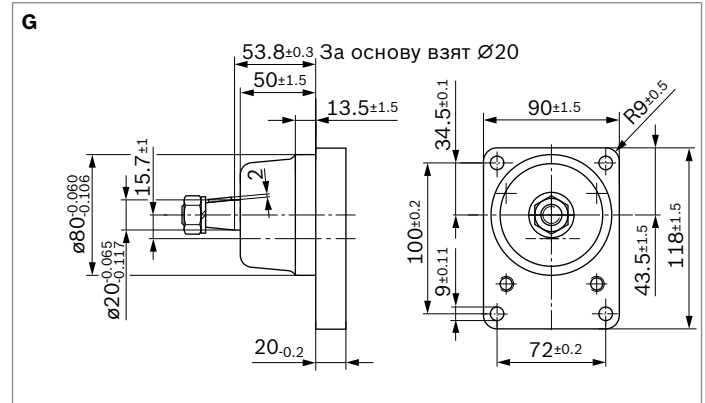
▼ Крепление на 2 отверстия $\varnothing 50$ мм, вариант соединения 2



▼ Выступающий подшипник Ø80 мм, тип 1

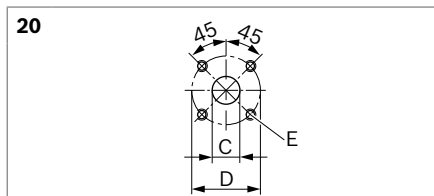


▼ Выступающий подшипник Ø80 мм, тип 2

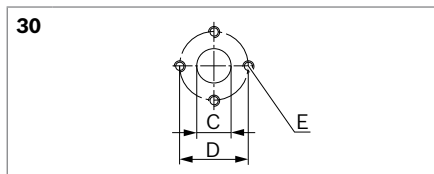


Размеры – присоединения трубопровода

▼ Квадратный фланец



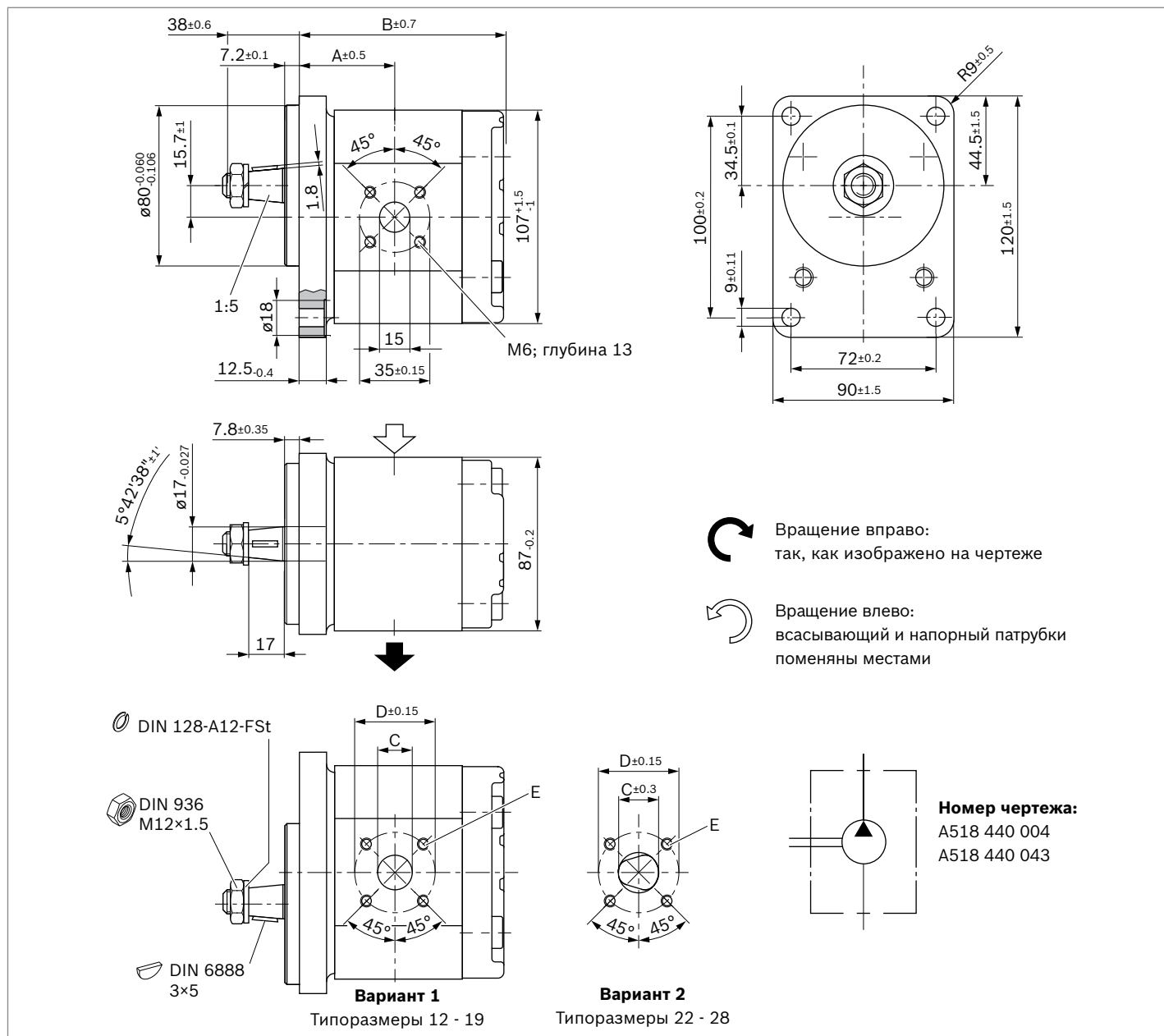
Типоразмер	Сторона напора			Сторона всасывания		
	C	D	E	C	D	E
от 12 до 16	15	35	M6; глубина 13	20	40	M6; глубина 13
19	15	35	M6; глубина 13	22	55	M8; глубина 13
от 22 до 28	15	35	M6; глубина 13	26	55	M8; глубина 13



Типоразмер	Сторона напора			Сторона всасывания		
	C	D	E	C	D	E
от 12 до 16	13.5	30.2	M6; глубина 13	20	39.7	M8; глубина 13

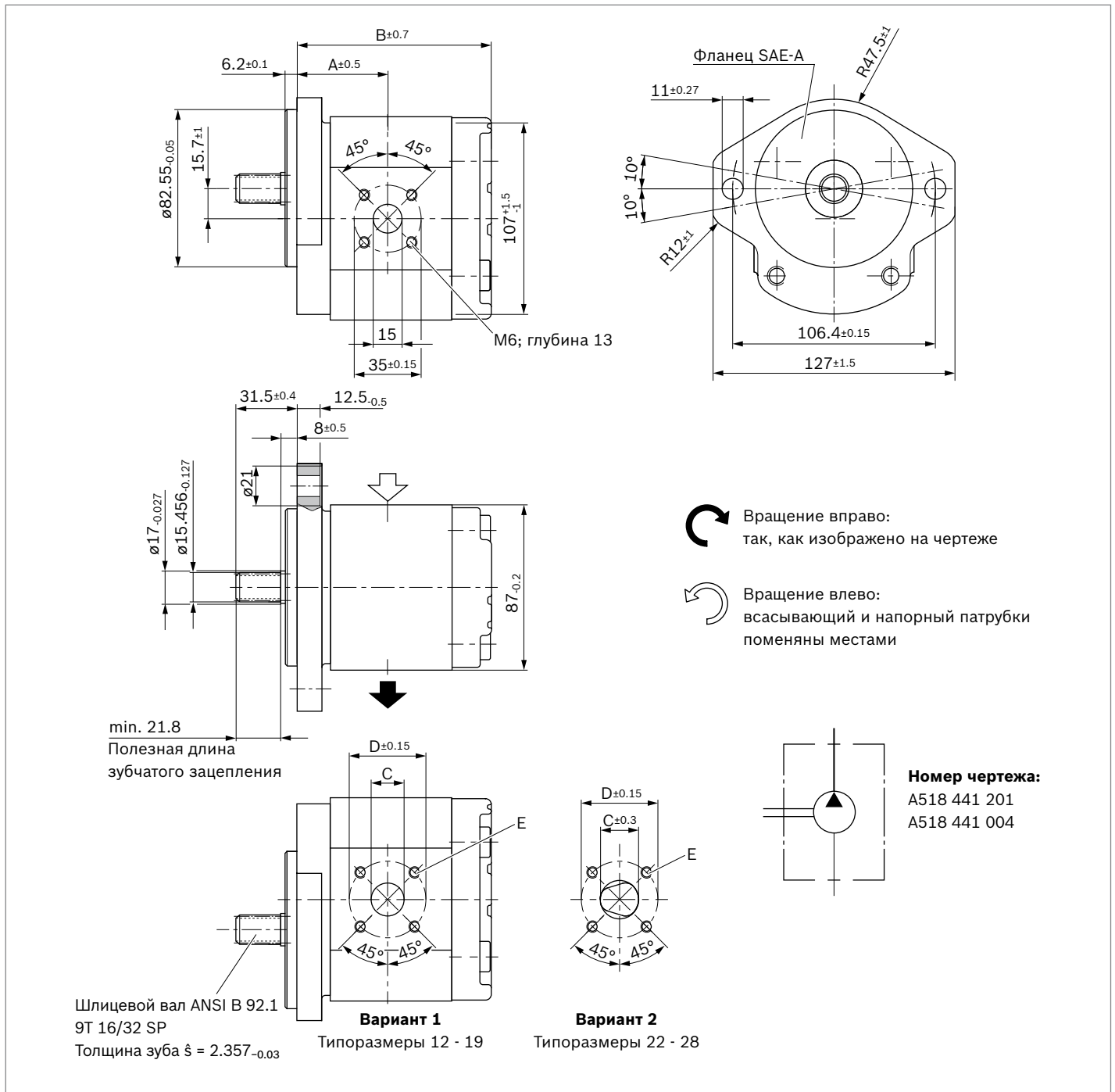
Размеры – предпочтительный ряд

▼ Конический вал 1:5 с прямоугольным фланцем Ø80 мм
AZPJ-22- ... CB20MB



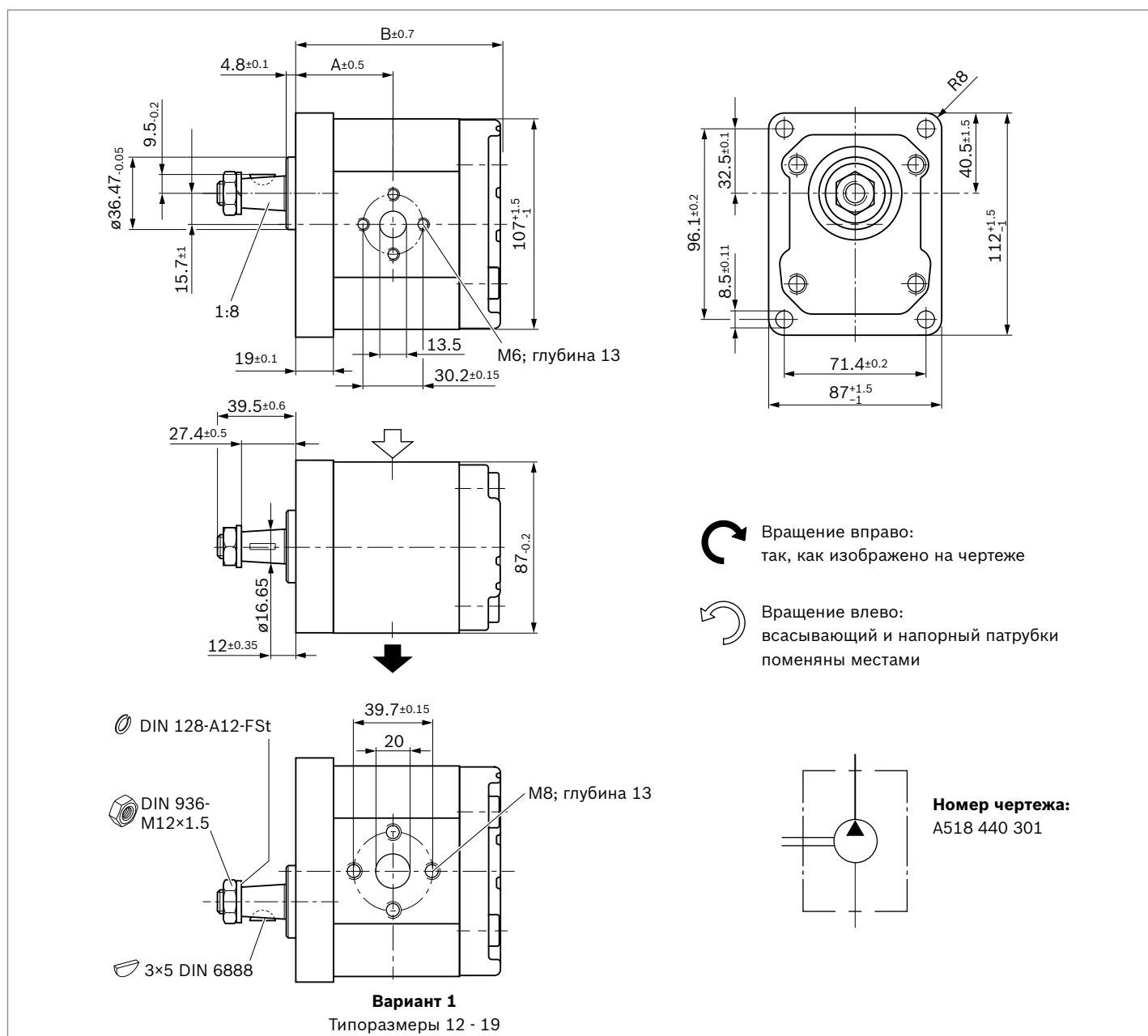
Типоразмер	Номер заказа		Макс. импульсы давления p_2 [бар]	Макс. частота вращения [об/мин]	Масса [кг]	Размеры [мм]				
	Направление вращения	Левое				Правое	A	B	C	D
12	0 518 525 302	0 518 525 001	280	3500	3.9	46.5	96.3	20	40	M6; глупина 13
14	0 518 525 303	0 510 525 002	280	3000	4.0	47.5	99.5	20	40	
16	0 518 625 301	0 518 625 001	280	3000	4.1	47.5	102.9	20	40	
19	0 518 625 309	0 518 625 010	280	3000	4.5	57.9	107.9	22	55	M8; глупина 13
22	0 518 725 310	0 518 725 011	240	3000	4.6	60.6	113.3	26	55	
25	0 518 725 311	0 518 725 012	215	2800	4.8	64.8	117.5	26	55	
28	0 518 725 312	0 518 725 013	160	2600	4.9	69.6	122.3	26	55	

▼ Шлицевой вал (SAE J744 16-4 9T) с фланцем с 2-мя отверстиями Ø82.55 мм
 AZPJ – 22 – ... RR20MB



Типо-размер	Номер заказа		Макс. импульсы давления p_2 [бар]	Макс. частота вращения [об/мин]	Масса [кг]	Размеры [мм]				
	Направление вращения	Левое				Правое	A	B	C	D
12	0 518 525 306	0 518 525 005	280	3500	3.8	46.5	96.3	20	40	M6; глубина 13
14	0 518 525 307	0 518 525 006	280	3000	3.9	47.5	99.5	20	40	
16	0 518 625 303	0 518 625 003	280	3000	4.0	47.5	102.9	20	40	
19	0 518 625 306	0 518 625 007	280	3000	4.4	57.9	107.9	22	55	M8; глубина 13
22	0 518 725 301	0 518 725 002	240	3000	4.6	60.6	113.3	26	55	
25	0 518 725 302	0 518 725 003	215	2800	4.7	64.8	117.5	26	55	
28	0 518 725 303	0 518 725 004	160	2600	4.8	69.6	122.3	26	55	

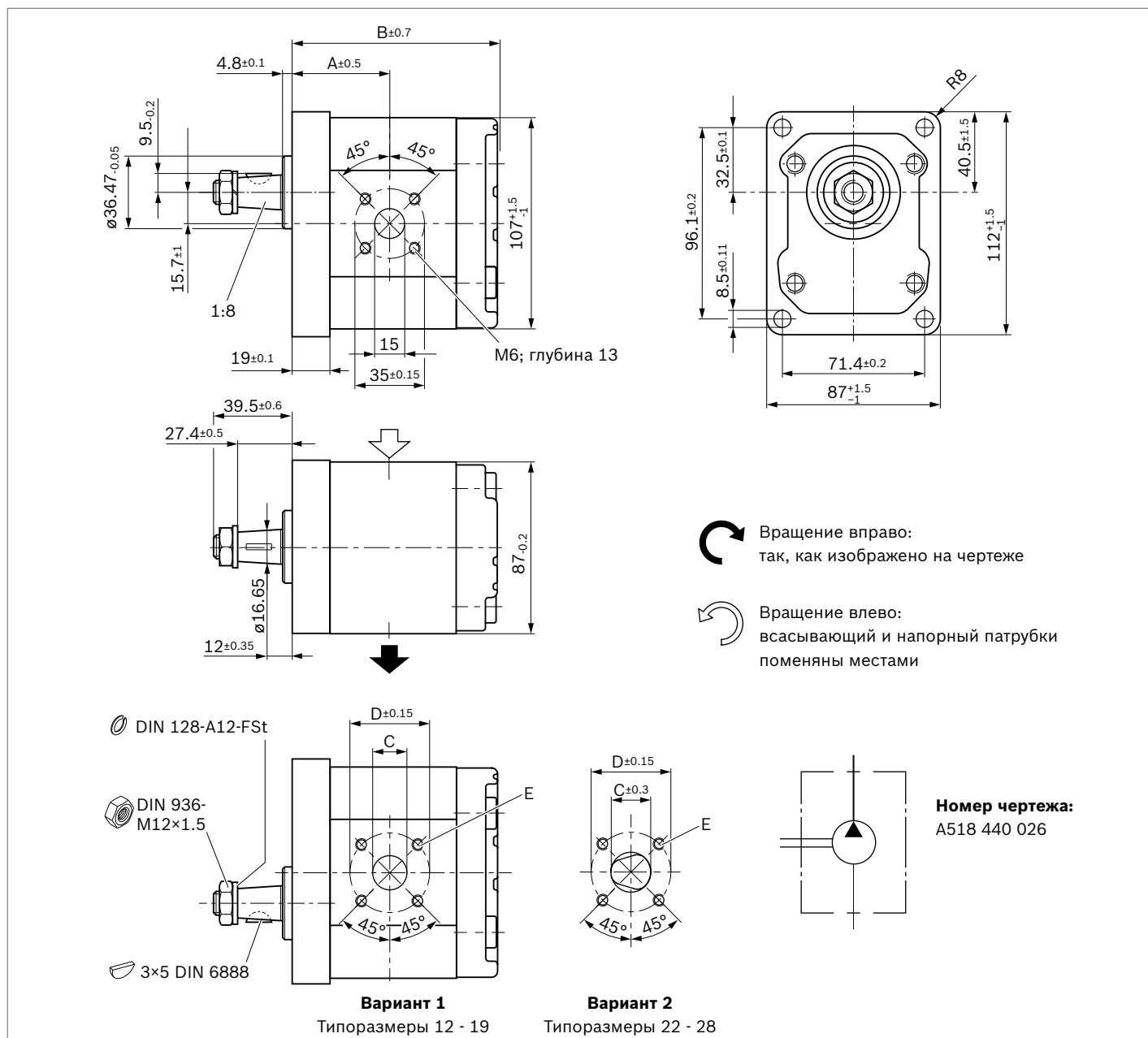
▼ Конический вал 1:8 с прямоугольным фланцем Ø36.47 мм
AZPJ – 22 – ... НО30MB



Типоразмер	Номер заказа		Макс. импульсы давления p_2 [бар]	Макс. частота вращения [об/мин]	Масса [кг]	Размеры [мм]	
	Направление вращения					А	В
	Левое	Правое					
12	0 518 525 308	0 518 525 007	280	3500	3.7	48.0	97.8
14	0 518 525 309	0 518 525 008	280	3000	2.8	49.0	101.0
16	0 518 625 304	0 518 625 004	280	3000	3.9	49.0	104.4

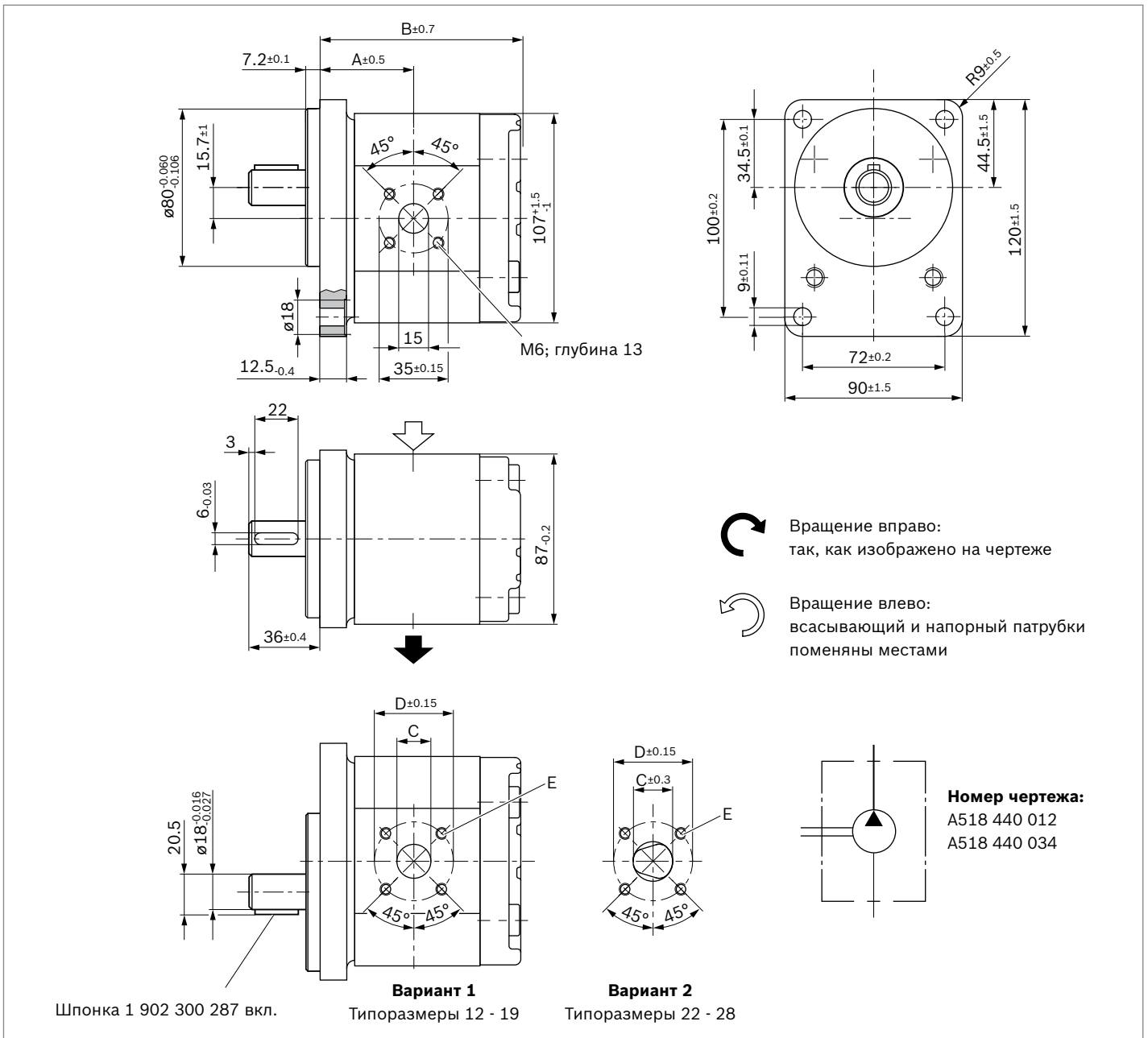
▼ **Конический вал 1:8 с прямоугольным фланцем Ø36.47 мм**

AZPJ – 22 – ... HO20MB



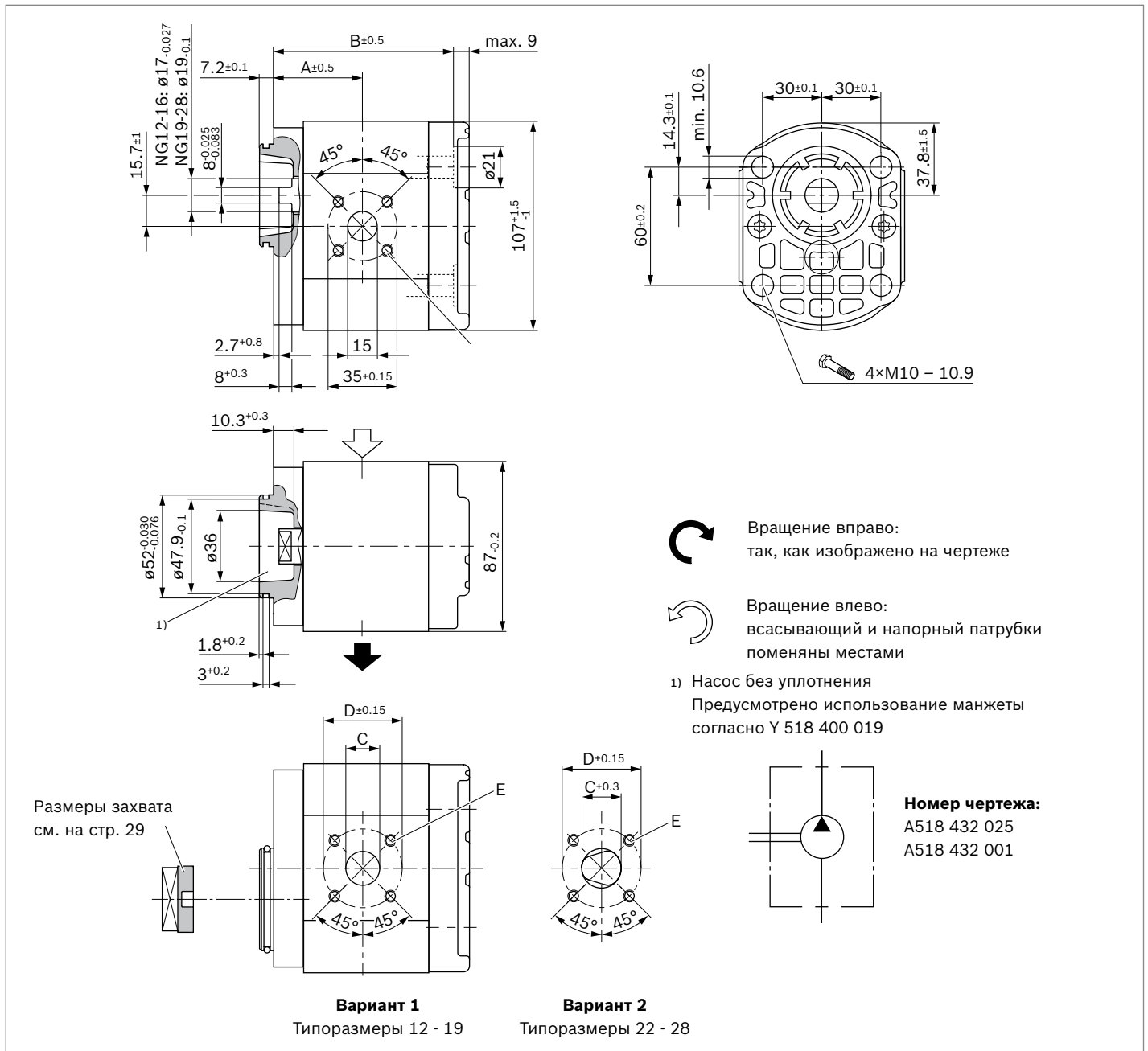
Типо-размер	Номер заказа		Макс. импульсы давления p_2 [бар]	Макс. частота вращения [об/мин]	Масса [кг]	Размеры [мм]				
	Направление вращения					Левое	Правое	A	B	C
19	0 518 625 307	0 518 625 008	280	3000	4.5	59.4	109.4	22	55	M8; глубина 13
22	0 518 725 304	0 518 725 005	240	3000	4.6	62.1	114.8	26	55	
25	0 518 725 305	0 518 725 006	215	2800	4.8	66.3	119.0	26	55	
28	0 518 725 306	0 518 725 007	160	2600	4.9	71.1	123.8	26	55	

▼ Цилиндрический вал (ISO Ø18) с прямоугольным фланцем Ø80 мм
AZPJ – 22 – ... AB20MB



Типоразмер	Номер заказа		Макс. импульсы давления p ₂ [бар]	Макс. частота вращения [об/мин]	Масса [кг]	Размеры [мм]				
	Направление вращения	Левое				Правое	A	B	C	D
12	0 518 525 304	0 518 525 003	280	3500	3.9	46.5	96.3	20	40	M6; глубина 13
14	0 518 525 305	0 518 525 004	280	3000	4.0	47.5	99.5	20	40	
16	0 518 625 302	0 518 625 002	270	3000	4.1	47.5	102.9	20	40	
19	0 518 625 308	0 518 625 009	230	3000	4.5	57.9	107.9	22	55	M8; глубина 13
22	0 518 725 307	0 518 725 008	190	3000	4.6	60.6	113.3	26	55	
25	0 518 725 308	0 518 725 009	170	2800	4.8	64.8	117.5	26	55	
28	0 518 725 309	0 518 725 010	150	2600	4.9	69.6	122.3	26	55	

▼ **Двухгранный кулачок с креплением на 4 отверстия Ø52 мм**
 AZPJ – 22 – ... NT20MB

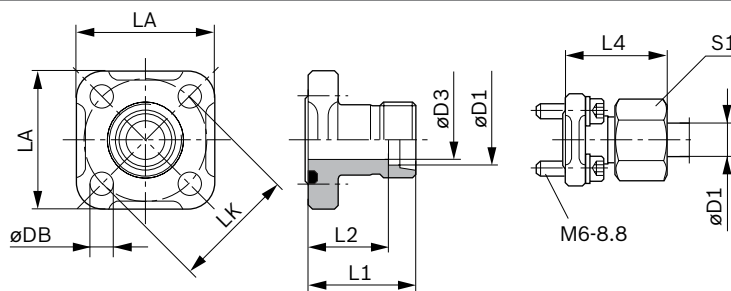


Типо-размер	Номер заказа		Макс. импульсы давления p ₂ [бар]	Макс. частота вращения [об/мин]	Масса [кг]	Размеры [мм]					
	Направление вращения	Левое				Правое	A	B	C	D	E
12		0 518 515 301	0 518 515 001	280	3500	2.5	44.0	87.1	20	40	M6; глубина 13
14		0 518 515 302	0 518 515 002	280	3000	2.6	45.0	90.3	20	40	
16		0 518 615 301	0 518 615 001	280	3000	2.7	45.0	93.7	20	40	
19		0 518 615 303	0 518 615 003	250	3000	3.0	55.4	98.7	22	55	M8; глубина 13
22		0 518 715 301	0 518 715 001	215	3000	3.2	58.1	104.1	26	55	
25		0 518 715 302	0 518 715 002	190	2800	3.3	62.3	108.3	26	55	
28		0 518 715 303	0 518 715 003	160	2600	3.4	67.1	113.1	26	55	

Принадлежности

Фланцы шестеренного насоса, прямые, для квадратного фланца 20 (см. стр. 20)

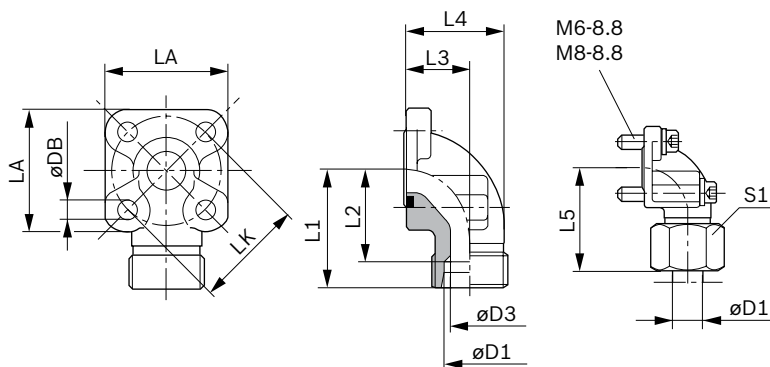
Соединительный комплект с O-образным уплотнительным кольцом, набором метрических болтов, гайкой и врезным кольцом.



LK	D1	D3	L1	L2	L4	LA	S1	DB	Винты 4 шт.	O-образное кольцо Нитрильный каучук	Масса [кг]	Номер заказа	p [бар]
35	10L	8	30	23.0	39.0	40	19	6.4	M6 × 22	20 × 2.5	0.09	1 515 702 064	315
35	12L	10	30	23.0	39.0	40	22	6.4	M6 × 22	20 × 2.5	0.10	1 515 702 065	315
35	15L	12	30	23.0	38.0	40	27	6.4	M6 × 22	20 × 2.5	0.10	1 515 702 066	250
40	15L	12	35	28.0	43.0	42	27	6.4	M6 × 22	24 × 2.5	0.12	1 515 702 067	100
40	18L	15	35	27.5	44.0	42	32	6.4	M6 × 22	24 × 2.5	0.13	1 515 702 068	100
40	22L	19	35	27.5	44.5	42	36	6.4	M6 × 22	24 × 2.5	0.12	1 515 702 069	100
40	28L	24	42	27.5	34.5	42	41	6.4	M6 × 22	24 × 2.5	0.15	1 515 702 008	100

Фланцы шестеренного насоса, угол 90°, для квадратного фланца 20 (см. стр. 20)

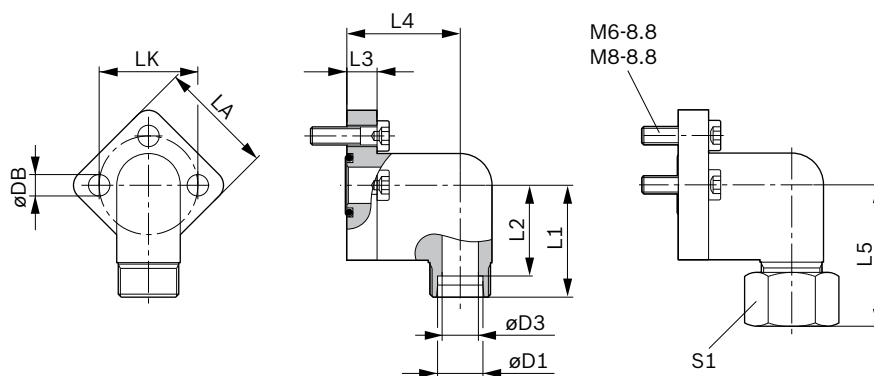
Соединительный комплект с O-образным уплотнительным кольцом, набором метрических болтов, гайкой и врезным кольцом.



LK	D1	D3	L1	L2	L3	L4	L5	LA	S1	DB	Винты 2 шт.	O-образное кольцо Нитриль- ный каучук	Масса [кг]	Номер заказа	p [бар]
35	10L	8	38	31.0	16.5	26.5	47.0	40	19	6.4	M6 × 22	20 × 2.5	0.16	1 515 702 070	315
35	12L	10	38	31.0	16.5	26.5	47.0	40	22	6.4	M6 × 22	20 × 2.5	0.16	1 515 702 071	315
35	15L	12	38	31.0	16.5	26.5	46.0	40	27	6.4	M6 × 22	20 × 2.5	0.15	1 515 702 072	250
35	16S	12	38	29.5	20.0	31.0	48.0	40	30	6.4	M6 × 22	20 × 2.5	0.18	1 515 702 002	315
35	18L	15	38	29.5	20.0	31.0	47.0	40	32	6.4	M6 × 22	20 × 2.5	0.18	1 545 702 006	250
35	20S	16	45	34.5	25.0	38.0	56.0	40	36	6.4	M6 × 22	20 × 2.5	0.24	1 515 702 017	315
40	15L	12	38	31.0	22.5	36.5	46.0	42	27	6.4	M6 × 22	24 × 2.5	0.15	1 515 702 073	100
40	18L	15	38	30.5	22.5	36.5	47.0	42	32	6.4	M6 × 22	24 × 2.5	0.17	1 515 702 074	100
40	20S	16	40	29.5	22.5	35.5	50.0	42	36	6.4	M6 × 22	24 × 2.5	0,20	1 515 702 011	250
40	22L	19	38	30.5	22.5	36.5	47.5	42	36	6.4	M6 × 22	24 × 2.5	0.17	1 515 702 075	100
40	28L	22	40	32.5	28.0	43.0	49.0	42	41	6.4	M6 × 20	24 × 2.5	0.24	1 515 702 010	100
40	35L	31	41	30.5	34.0	55.0	52.0	42	50	6.4	M6 × 22	24 × 2.5	0.33	1 515 702 018	100

Фланец шестеренного насоса, 3 отверстия, угол 90°, для квадратного фланца 30 (см. стр. 20)

Соединительный комплект с O-образным уплотнительным кольцом, набором метрических болтов, гайкой и врезным кольцом.



LK	D1	D3	L1	L2	L3	L4	L5	LA	S1	DB	Винты 3 шт.	O-образное кольцо Нитрильный каучук	Масса [кг]	Номер заказа	p [бар]
30	12L	10	37	30.0	10	37.5	46	38	22	6.4	M6 × 22	16 × 2.5	0.13	1 515 702 146	250
30	15L	12	37	30.0	10	37.5	47	38	27	6.4	M6 × 22	16 × 2.5	0.14	1 515 702 147	250
30	18L	15	37	30.0	10	37.5	47	38	32	6.4	M6 × 22	16 × 2.5	0.17	1 515 702 148	160
40	22L	19	43	35.5	14	41.0	53	48	36	8.4	M8 × 30	24 × 2.5	0.29	1 515 702 149	160
40	28L	24	43	35.5	14	41.0	53	48	41	8.4	M8 × 30	24 × 2.5	0.40	1 515 702 150	160

Указание

Допустимые моменты затяжки приведены в нашей брошюре 07012-B1 «Общее руководство по эксплуатации шестеренных насосов с внешним зацеплением».

Запасные части

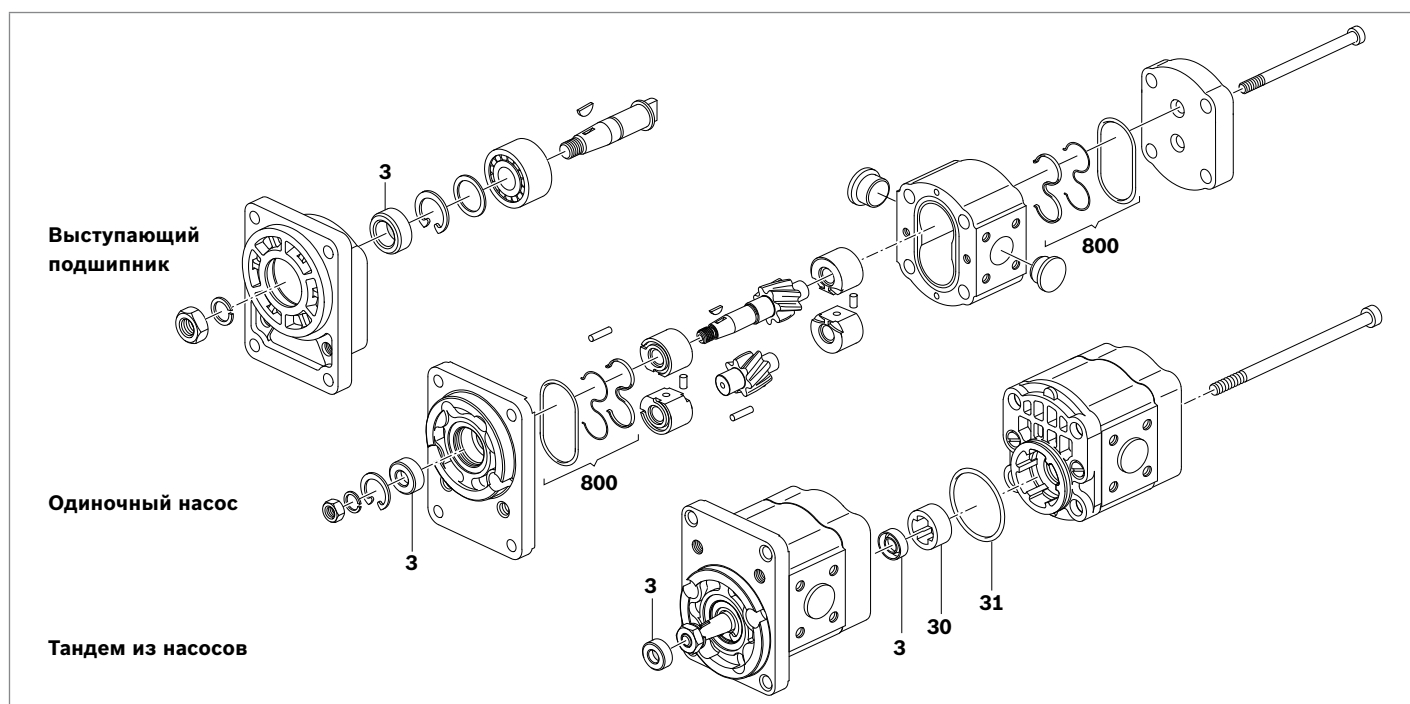
Указание

Перечень запасных частей можно найти в Интернете по адресу www.boschrexroth.com/spc

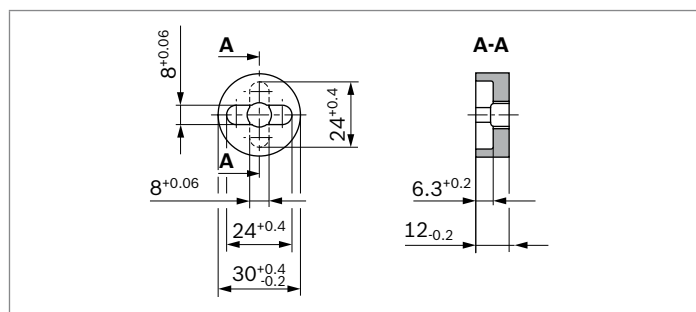
AZPJ-22 - ... CB...	AZPJ-22 - ... RR...	AZPJ-22 - ... HO...	AZPJ-22 - ... AB...	AZPJ-22 - ... NT...
---------------------	---------------------	---------------------	---------------------	---------------------

Поз.	Обозначение	Номер заказа	Размеры	Материал	AZPJ-22 - ... CB...	AZPJ-22 - ... RR...	AZPJ-22 - ... HO...	AZPJ-22 - ... AB...	AZPJ-22 - ... NT...
3	Манжета	1 510 283 008	17 × 30 × 7	Нитрильный каучук	x	x	-	-	-
		1 510 283 027	17 × 30 × 7	Фторкаучук	x	x	-	-	-
		1 510 283 037	18 × 30 × 7	Нитрильный каучук	-	-	x	x	-
		1 510 283 077	18 × 30 × 7	Фторкаучук	-	-	x	x	-
30	Захват для типоразмера 12 - 16	1 510 240 011			-	-	-	-	x
	Захват для типоразмера 19 - 28	1 510 240 013			-	-	-	-	x
31	О-образное уплотнительное кольцо	1 900 210 145	45 × 2.5	Нитрильный каучук	-	-	-	-	x
		1 510 210 062	45 × 2.5	Фторкаучук	-	-	-	-	x
800	Комплект уплотнений	1 517 010 247		Нитрильный каучук	x	x	x	x	x
		1 517 010 269		Фторкаучук	x	x	x	x	x

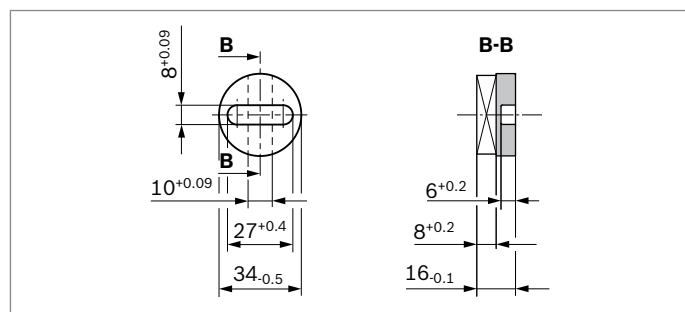
▼ Схематическое изображение



▼ Захват (поз. 30) для типоразмера 12 - 16



▼ Захват (поз. 30) для типоразмера 19 - 28



Указания по вводу в эксплуатацию

Общие указания

Поставляемые компанией Bosch Rexroth насосы проверены на функционирование и характеристики. Запрещается производить на них какие-либо изменения, в противном случае гарантия аннулируется.

Насос разрешается эксплуатировать только с допустимыми параметрами (см. стр. 8).

Технические характеристики

Все указанные технические характеристики зависят от допусков при производстве действительны при определенных предельных условиях.

По этой причине возможны отклонения технических параметров в соответствии с определенными предельными условиями (к примеру, вязкости).

Характеристики

При выборе параметров шестеренного насоса просьба учитывать максимально возможные эксплуатационные параметры, приведенные на графических характеристиках, начиная со стр. 10.

Комплект поставки

В комплект поставки входят соответствующие компоненты с характеристиками, приведенными в типовом обозначении и таблице размеров, начиная со стр. 21.

Дополнительная информация

- ▶ Дополнительную информацию об установке, вводе в эксплуатацию и эксплуатации насоса см. в брошюре 07012-B1 «Общее руководство по эксплуатации шестеренных насосов с внешним зацеплением».
- ▶ Дополнительные указания и предложения можно найти в книге «Руководство по гидравлике, том 3 «Указания по проектированию и монтажу гидросистем», номер заказа R900018538.

Рекомендации по выбору фильтра

Поскольку преждевременный выход из строя шестеренных насосов в большинстве случаев происходит из-за загрязненной рабочей жидкости, фильтрация должна обеспечивать класс чистоты не ниже 20/18/15 в соответствии с ISO 4406.

Фильтрация в соответствии с классом чистоты 20/18/15 может снизить степень загрязнения до допустимых значений величины и концентрации загрязняющих частиц.

Bosch Rexroth рекомендует полнопоточную фильтрацию. Загрязнение рабочей жидкости не должно превышать класс 20/18/15 в соответствии с ISO 4406. Опыт показывает, что даже новая жидкость часто превышает этот показатель по уровню загрязнения. В таких случаях следует использовать заправочное устройство со специальным фильтром.

Гарантия компании Bosch Rexroth не распространяется на случаи износа, вызванного загрязнением установки.

Обзор номеров заказа

Номер заказа	Стр.
0 510 525 002	21
0 518 515 001	26
0 518 515 002	26
0 518 515 301	26
0 518 515 302	26
0 518 525 001	21
0 518 525 003	25
0 518 525 004	25
0 518 525 005	22
0 518 525 006	22
0 518 525 007	23
0 518 525 008	23
0 518 525 302	21
0 518 525 303	21
0 518 525 304	25
0 518 525 305	25
0 518 525 306	22
0 518 525 307	22
0 518 525 308	23
0 518 525 309	23
0 518 615 001	26
0 518 615 003	26
0 518 615 301	26
0 518 615 303	26
0 518 625 001	21
0 518 625 002	25
0 518 625 003	22
0 518 625 004	23
0 518 625 007	22
0 518 625 008	24
0 518 625 009	25
0 518 625 010	21
0 518 625 301	21
0 518 625 302	25
0 518 625 303	22

Номер заказа	Стр.
0 518 625 304	23
0 518 625 306	22
0 518 625 307	24
0 518 625 308	25
0 518 625 309	21
0 518 715 001	26
0 518 715 002	26
0 518 715 003	26
0 518 715 301	26
0 518 715 302	26
0 518 715 303	26
0 518 725 002	22
0 518 725 003	22
0 518 725 004	22
0 518 725 005	24
0 518 725 006	24
0 518 725 007	24
0 518 725 008	25
0 518 725 009	25
0 518 725 010	25
0 518 725 011	21
0 518 725 012	21
0 518 725 013	21
0 518 725 301	22
0 518 725 302	22
0 518 725 303	22
0 518 725 304	24
0 518 725 305	24
0 518 725 306	24
0 518 725 307	25
0 518 725 308	25
0 518 725 309	25
0 518 725 310	21
0 518 725 311	21
0 518 725 312	21

AZ Configurator

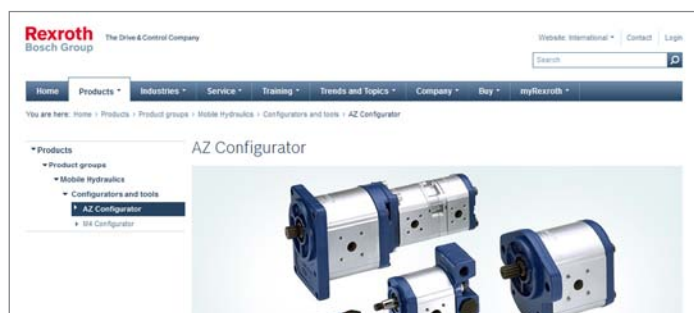
Наша практичная программа по выбору продукции в два счета найдет правильное решение для конкретного случая применения и подберет необходимый насос SILENCE PLUS или другой насос с внешним зацеплением.

С помощью предлагаемых характеристик программа выбора целенаправленно ведет пользователя к списку готовой для заказа продукции. При нажатии курсором на номер заказа появляется возможность вызвать и загрузить следующую информацию об изделии: технический паспорт, габаритный чертеж, руководство по эксплуатации, условия эксплуатации и моменты затяжки.

После осуществления выбора пользователь может заказать продукции напрямую через наш онлайн-магазин и при этом дополнительно получить 2-процентную скидку. Если речь идет о срочном заказе, то можно использовать наши программы быстрой доставки и приоритетных клиентов (GoTo). В этом случае товар отсылается уже в течение 10 рабочих дней.

Кроме того, пользователь имеет возможность с помощью приложения AZ Configurator просто и удобно самостоятельно конфигурировать собственные варианты блоков с внешним зацеплением. При помощи меню запрашиваются все необходимые для проектирования насоса данные. При уже имеющейся запрашиваемой конфигурации в качестве результата поиска пользователю передается номер заказа, типовое обозначение и дополнительная информация. Если запрашиваемая конфигурация не соответствует ни одному существующему изделию, наши онлайн-инструменты предлагают возможность передать запрос на проект напрямую специалистам Bosch Rexroth. После этого наши сотрудники сами связываются с клиентом.

Линк: www.boschrexroth.de/az-configurator



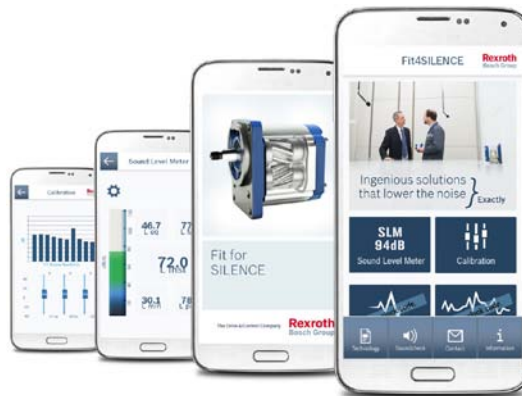
Bosch Rexroth AG

Mobile Applications
Robert-Bosch-Straße 2
71701 Schwieberdingen, Germany
Тел. +49 711 811-10063
brm-az.info@boschrexroth.de
www.boschrexroth.com

Приложение Fit4SILENCE

Вы хотите быстро определить уровень шума для определенного варианта применения, но у вас под рукой нет измерительного устройства? Проблему очень просто решить с помощью приложения Fit4SILENCE! Наше новое приложения для измерения шумовых эмиссий уже сейчас бесплатно предлагается к загрузке для всех устройств Android. После калибровки приложение сразу же готово к использованию, и с его помощью можно в два счета выполнить быстрые и точные измерения уровня шума с учетом различных коэффициентов. Для этого не требуется дополнительное измерительное устройство, так как точность измерения специально откалиброванных смартфонов с нашим приложением приближается к точности профессиональных приборов. И последнее, но не менее важное – на приложение поступает вся информация о технологии SILENCE PLUS, включая пример звучания работающих изделий. Линк: www.boschrexroth.de/silence-plus

▼ Загрузить приложение для Android:



© Все права, в том числе, на случай заявок на предоставление правовой охраны, сохранены за компанией Bosch Rexroth AG. Любое право распоряжения, такое как право на копирование и передачу, принадлежит нашей компании. Указанные данные служат лишь для описания изделий. На основании приведенных данных нельзя высказывать суждение об определенных характеристиках или пригодности для определенной цели использования. Данные не освобождают потребителя от собственных заключений и проверок. Следует принимать во внимание, что наши изделия подвержены естественному процессу износа и старения.